

第二組

專題:貪吃蛇

組員:B10201093吳欣朋

B10201095 蔣政緯

B10201099 李昱辰

B10201101 鄭瑋翔

B10201103 張智堯

B10201105 胡家銘

B10201109 蔡坤育

B10201111 陳佳進

J10201003

J10201004

J10201005

J10201006

架構介紹：頭部





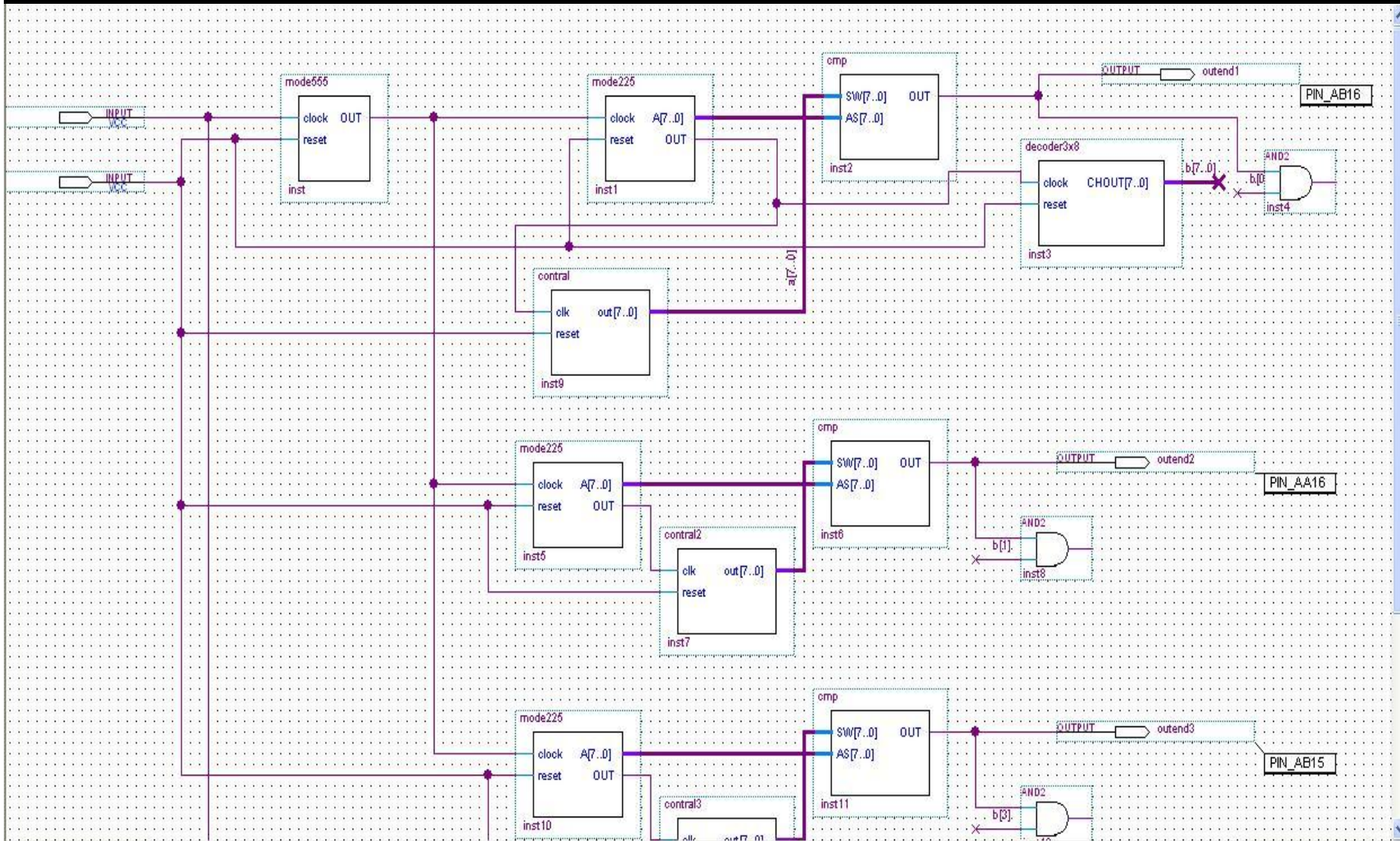


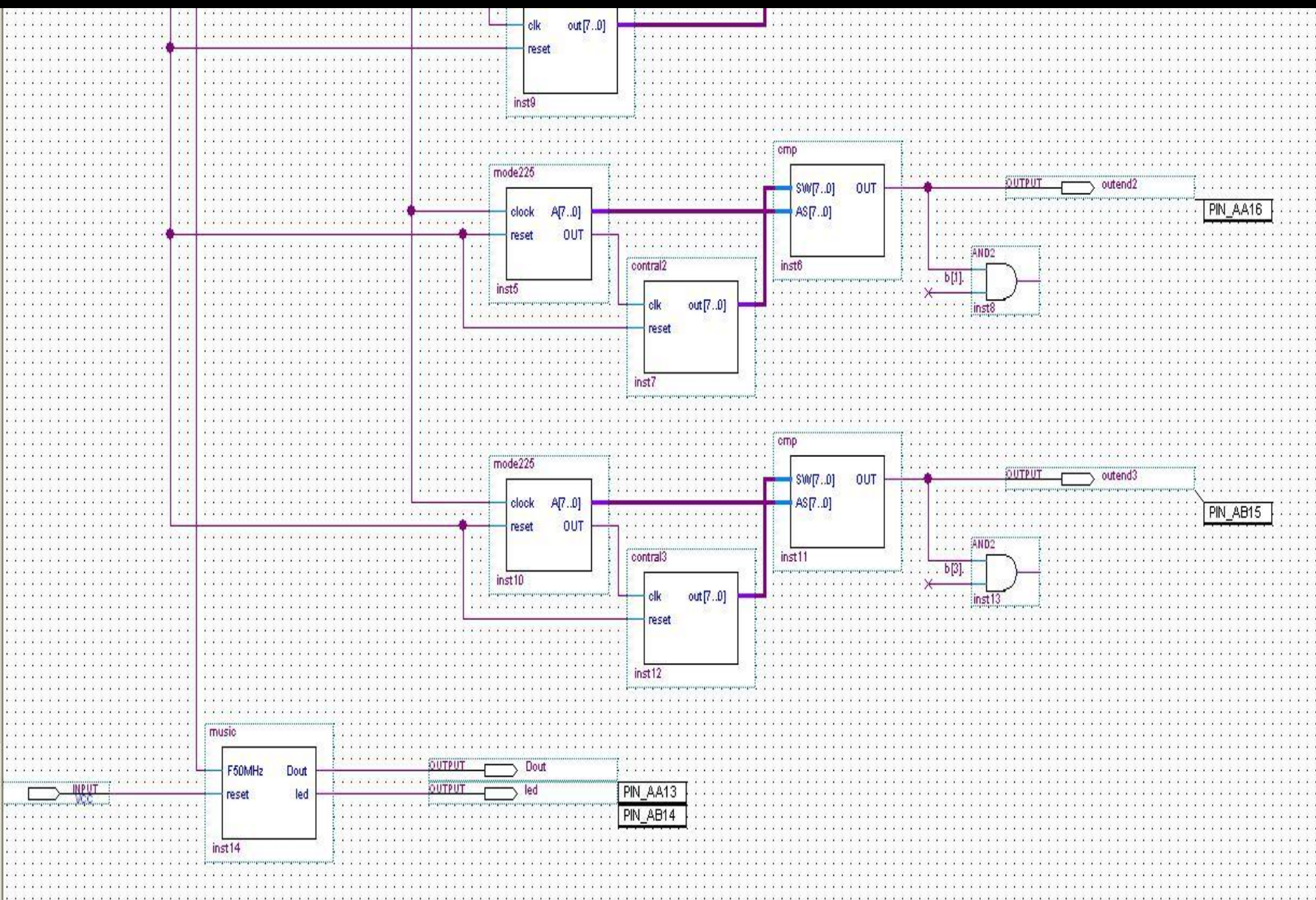






電路圖：





製作過程：

- 原先在網路上看到有一段蛇型機器人的研發，於是我們用簡單的材料去製作它類似的作法，首先我們先用自買的馬達先去驅動蛇直行前進，之後，再灌入我們的程式，使得蛇能左右擺動，材料很簡單:有紙箱，吸管，竹筷，馬達，電池，舵機，保麗龍膠，熱熔膠，鍊條等等.....完成我們想要的蛇型擺動。