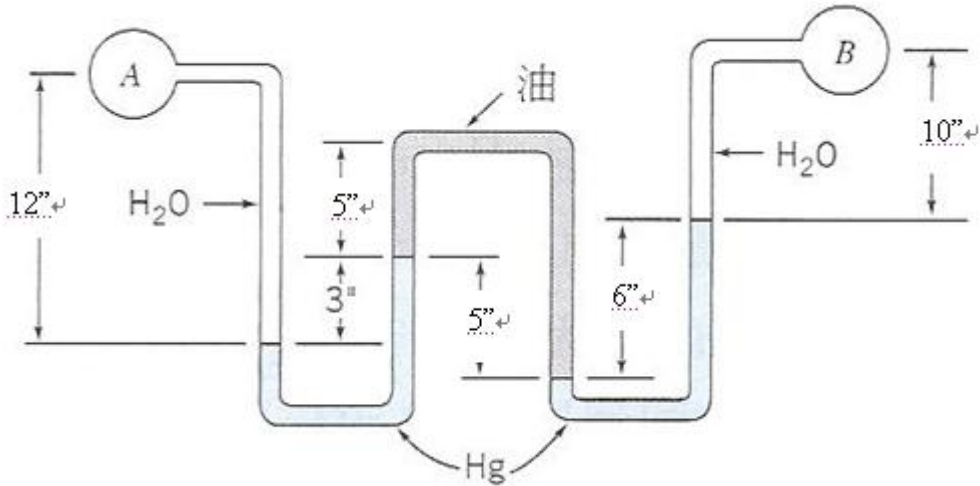
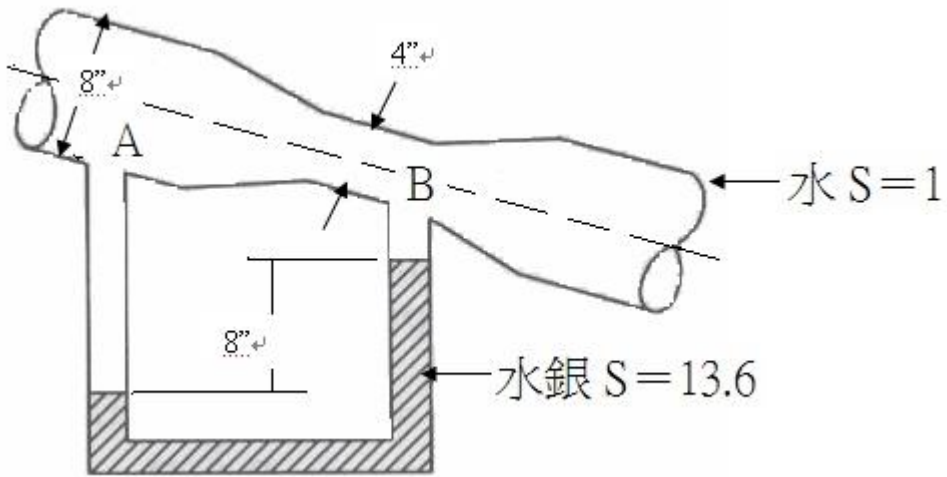


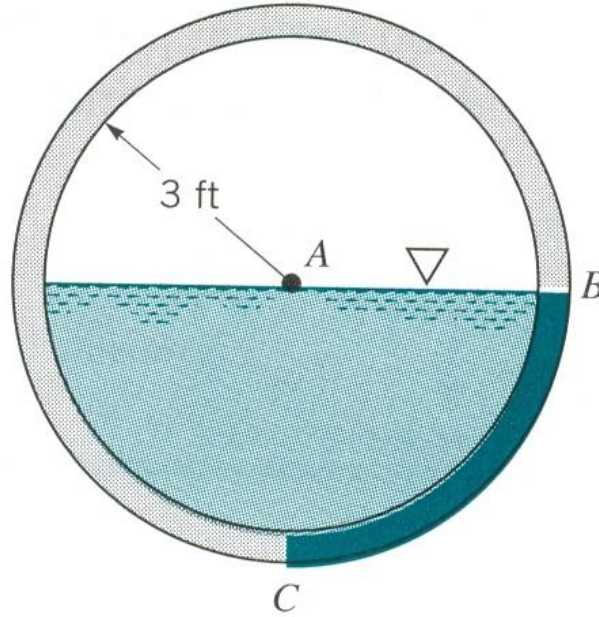
- 1、管 A 與管 B 中裝了水，U 形管內上方裝的則是油，水銀位於壓力計彎曲部的底層，試求  $P_A - P_B$  之間的壓力差為多少  $lb_f / ft^2$  ? (25%)  
 PS：水銀的比重為 13.6，油的比重為 0.8



- 2、下圖為文德利水錶 (Venturi meter)，斷面 A 至斷面 B 間之能量損失為  $0.4V_A^2 / 2g$ ， $V_A$  為斷面 A 處之平均流速，求其流量？



- 3、下圖為直徑  $6\text{ ft}$  排水管，管內有半滿靜止的水。試計算作用於長  $1\text{ ft}$  之  $BC$  圓弧之作用力和其作用方向？（25%）



- 4、下圖為寬  $4\text{ ft}$ 、長  $8\text{ ft}$ 、重  $800\text{ lb}$  之均質閘門，並被一條水平纜索支撐住， $A$  點為一個無摩擦之鉸鏈。試計算纜索之張力？（25%）

