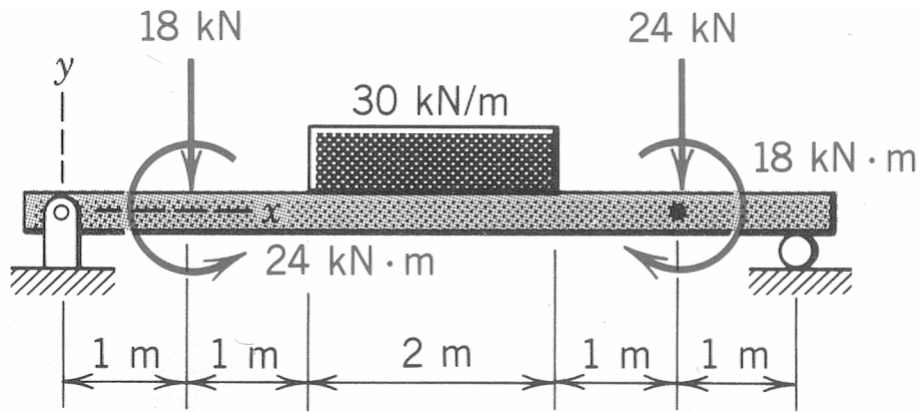
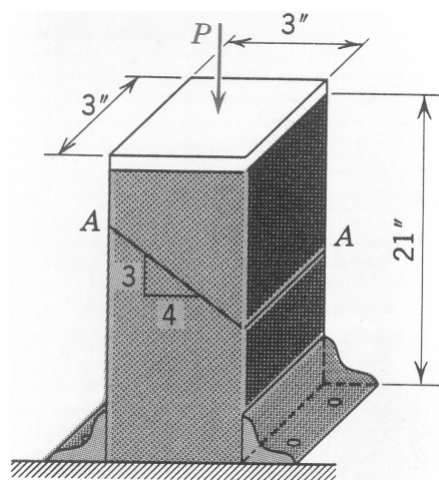


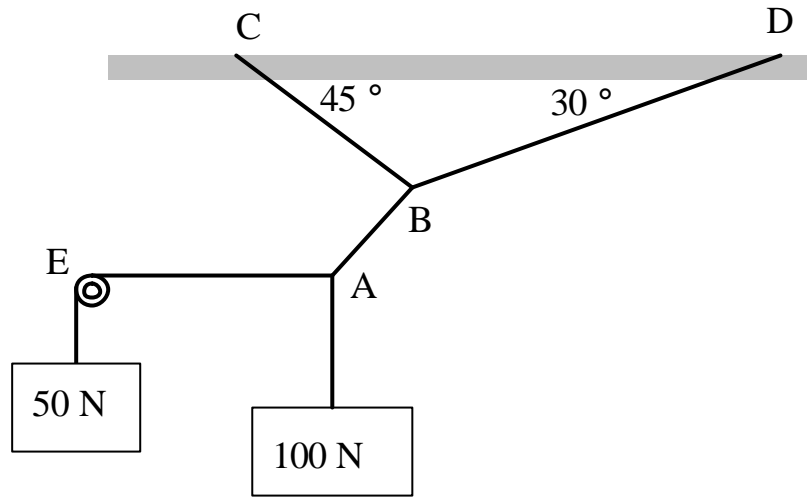
- 一、 一簡支梁的載重與支承方式如下圖所示，請使用圖面所標示的座標系統，推導出此簡支梁沿  $x$  方向的剪力  $V$  與彎矩  $M$  之方程式：
- 在區間  $1 < x < 2$  之中。(13%)
  - 在區間  $2 < x < 4$  之中。(12%)



- 二、 尺吋為  $3 \times 3 \times 21$ -in 的矩形塊如下圖所示，出此矩形塊在平面 A-A 上所能承受的最大正向壓力為  $800 \text{ psi}$ ，所能承受的最大剪力為  $500 \text{ psi}$ ，在滿足以上條件下，請求出此矩形塊所能夠承受的最大垂直載重  $P$  為何？(25%)



三、 如下圖所示，試求繩子 AB、BC 和 BD 之力量為何？假設 E 點無摩擦阻力（25%）



四、 已知一 7 m 桿子重 250 N，試求移動此桿子之最大推力 F 為何？假設所有接觸面之靜摩擦係數為 0.4。（25%）

