

行政院國家科學委員會專題研究計畫 成果報告

RFID-Based 人員及物件追蹤管制系統平台之研製--子計畫 五：電子標籤系統晶片之研發(2/2) 研究成果報告(完整版)

計畫類別：整合型
計畫編號：NSC 95-2221-E-216-028-
執行期間：95年08月01日至96年07月31日
執行單位：中華大學通訊工程學系

計畫主持人：田慶誠
共同主持人：王志湖
計畫參與人員：碩士班研究生-兼任助理：周佳勳、洪怡誠
主持人：田慶誠
共同主持人：王志湖

處理方式：本計畫涉及專利或其他智慧財產權，2年後可公開查詢

中華民國 96年09月16日

行政院國家科學委員會補助專題研究計畫 成果報告
 期中進度報告

RFID-Based 人員及物件追蹤管制系統平台之研製—子計畫
五：電子標籤系統晶片之研發(2/2)

計畫類別： 個別型計畫 整合型計畫

計畫編號：NSC 95 - 2221 - E - 216 - 028 -

執行期間： 95 年 08 月 01 日至 96 年 07 月 31 日

計畫主持人：田慶誠 副教授

共同主持人：王志湖 講師（資深）

計畫參與人員：周佳勳、洪怡誠

成果報告類型(依經費核定清單規定繳交)： 精簡報告 完整報告

本成果報告包括以下應繳交之附件：

- 赴國外出差或研習心得報告一份
- 赴大陸地區出差或研習心得報告一份
- 出席國際學術會議心得報告及發表之論文各一份
- 國際合作研究計畫國外研究報告書一份

處理方式：除產學合作研究計畫、提升產業技術及人才培育研究計畫、
列管計畫及下列情形者外，得立即公開查詢

涉及專利或其他智慧財產權， 一年 二年後可公開查詢

執行單位：中華大學通訊工程學系、中華大學電機工程研究所

中 華 民 國 96 年 09 月 15 日

EPC Class-1 Generaton-2 無線射頻辨識標籤設計與驗證

摘要

本論文主要針對無線射頻辨識標籤 (RFID) 的數位防碰撞技術作完整地描述並加入無線射頻的前端電路加以驗證，並且對數位防碰撞部份進行晶片設計。此系統適用於“Slotted Random” 的防碰撞演算方法。無線辨識標籤電路中最為推薦的功能有「利用亂數系統的分時多工功能」及「資料連線頻率可調選的功能」因此，此新穎式的系統電路不僅加強了射頻辨識標籤的完整功能，更提高了標籤的辨識速率，並且增加了降低標籤碰撞的錯誤率，及減少了標籤的功率消耗的可能性。本篇論文中，研發電路所採用的模擬軟體為：ALTERA QUARTUS II，及所採用的 FPGA 晶片為：ALTERA Cyclone II EP2C5T144C7。最後將數位電路和天線及射頻前端電路做整合並成功地和 Alien Reader ALR-9780 做連結。量測結果與所參考的國際通用標準 (EPC Class-1 Generation-2 UHF RFID Protocol [1]) 成功地互相驗證。IC 設計部份則是使用 SMIC 0.18 um 製程。

關鍵詞：無線辨識，標籤，防碰撞，亂數

EPC Class-1 Generation-2 UHF RFID Tag Design and Verification

Abstract

In this paper, a digital anti-collision system circuit design for Radio Frequency Identification (RFID) Tag is presented completely and verified with RF front-end circuits, moreover to be aimed at digital anti-collision system to integrated. This system was adapted with the “Slotted Random” anti-collision algorithm. Two commended Tag functions are the usage of random number system to do time-division multiplexing (TDM) and backward data linking frequencies chosen by readers. The proposed anti-collision system circuit both enhances functions to Tags, and speeds up the identification rate. Meanwhile, it reduces the detection error and the power consumption. We implemented the design on ALTERA Cyclone II EP2C5T144C7 FPGA chip combine with an antenna and a hybrid RF front-end circuit. The Alien Reader ALR-9780 had successfully linked with our Tag circuit and read the EPC codes, which were compatible with the EPC Class-1 Generation-2 UHF RFID Protocol [1]. In the integrated circuit is used SMIC 0.18 um process.

Keyword : RFID, Tag, Anti-collision, Random number

目錄

| | |
|--|------|
| 摘要..... | I |
| Abstract..... | II |
| 致謝..... | III |
| 目錄..... | IV |
| 圖目錄..... | VI |
| 表目錄..... | VIII |
| 第一章 序論..... | 1 |
| 1.1 研究前言..... | 1 |
| 1.2 研究目的..... | 2 |
| 1.3 研究方法與流程..... | 3 |
| 第二章 RFID 系統操作原理說明..... | 12 |
| 2.1 RFID 系統傳輸方式..... | 12 |
| 2.2 被動式 UHF RFID 標籤操作原理簡介..... | 12 |
| 2.3 Backscatter..... | 13 |
| 2.4 RFID Anti-collision Algorithm 原理說明..... | 14 |
| 2.4.1 Binary Tree Algorithm..... | 14 |
| 2.4.2 Slotted Random Algorithm..... | 15 |
| 第三章 RFID Tag 整體系統規格與電路架構..... | 18 |
| 3.1 Anti-collision Circuit..... | 18 |
| 3.2 Antenna..... | 22 |
| 3.3 Demodulation Circuit..... | 23 |
| 3.4 Modulation Circuit..... | 23 |
| 第四章 RFID 數位防碰撞系統分析..... | 24 |
| 4.1 讀取率..... | 24 |
| 4.2 Linearity..... | 24 |
| 4.3 Data Encoding..... | 24 |
| 4.3.1 PIE Encoding..... | 25 |
| 4.3.2 FM0 Baseband..... | 25 |
| 4.3.3 Miller-modulated Subcarrier..... | 26 |
| 4.4 Begin of Signaling and End of Signaling..... | 27 |
| 4.4.1 Begin of Signaling..... | 28 |
| 4.4.2 End of Signaling..... | 29 |
| 4.5 Data Rate..... | 30 |
| 4.6 Error Correcting Code..... | 33 |
| 4.7 Command 的種類與格式..... | 34 |
| 4.7.1 Select Command..... | 36 |
| 4.7.2 Query Command..... | 37 |
| 4.7.3 QueryAdjust Command..... | 37 |
| 4.7.4 QueryRep Command..... | 38 |
| 4.7.5 ACK Command..... | 39 |
| 4.7.6 NAK Command..... | 39 |
| 4.8 Link Timing..... | 40 |
| 4.9 Memory 配置與容量大小..... | 41 |
| 第五章 RFID Tag 軟體與硬體驗證..... | 42 |
| 5.1 RFID Tag 軟體驗證..... | 42 |

| | |
|--------------------------|----|
| 5.1.1 Alien Reader | 43 |
| 5.1.1.1 Q = 0 | 43 |
| 5.1.1.2 Q = 1 | 47 |
| 5.1.2 AWID Reader | 52 |
| 5.2 RFID Tag 硬體驗證 | 57 |
| 5.2.1 使用 FPGA 晶片 | 57 |
| 5.2.1.1 有線測試 | 57 |
| 5.2.1.1 無線測試 | 59 |
| 5.2.2 IC 積體化 | 62 |
| 第六章 結論與未來展望 | 64 |
| 參考文獻 | 65 |

圖目錄

| | |
|--|----|
| 圖 1.1 RFID Tag 示意圖..... | 2 |
| 圖 1.2 RFID 信號碰撞 case-1..... | 8 |
| 圖 1.3 RFID 信號碰撞 case-2..... | 8 |
| 圖 1.4 RFID Tag 電路研究流程..... | 9 |
| 圖 2.1 傳輸方式示意圖..... | 12 |
| 圖 2.2 被動式標籤架構圖..... | 13 |
| 圖 2.3 Backscatter 示意圖..... | 13 |
| 圖 2.4 電阻與電容回散射調變模式..... | 14 |
| 圖 2.5 Binary Tree Algorithm 的動作示意圖..... | 15 |
| 圖 2.6 Binary Tree Algorithm 的 State Diagram..... | 15 |
| 圖 2.7 Slotted Random Anti-collision Algorithm State Diagram..... | 17 |
| 圖 3.1 RFID Tag 整體系統規格訂定流程圖..... | 18 |
| 圖 3.2 Antenna Design..... | 22 |
| 圖 3.3 RF front-end circuit..... | 23 |
| 圖 4.1 PIE Symbols..... | 25 |
| 圖 4.2 FM0 symbols and sequences..... | 26 |
| 圖 4.3 Subcarrier symbols and sequences..... | 27 |
| 圖 4.4 Preamble and Frame-Sync..... | 28 |
| 圖 4.5 FM0 T => R preamble..... | 29 |
| 圖 4.6 Subcarrier T => R preamble..... | 29 |
| 圖 4.7 Terminating FM0 transmissions..... | 30 |
| 圖 4.8 Terminating subcarrier transmissions..... | 30 |
| 圖 4.9 Tag to Reader 的連線速度圖示..... | 32 |
| 圖 4.10 CRC-5 電路架構..... | 34 |
| 圖 4.11 CRC-16 電路架構..... | 34 |
| 圖 4.12 Reader/Tag operations and Tag state..... | 35 |
| 圖 4.13 Tag inventory and access..... | 35 |
| 圖 4.14 Link timing..... | 40 |
| 圖 4.15 Logical memory map..... | 41 |
| 圖 5.1 RFID Tag 數位防碰撞系統電路組成方塊圖..... | 42 |
| 圖 5.2 Alien Reader Q = 0..... | 43 |
| 圖 5.3 Alien Reader Q = 0 => Query Command..... | 44 |
| 圖 5.4 Alien Reader Q = 0 => RN16 Reply..... | 45 |
| 圖 5.5 Alien Reader Q = 0 => ACK Command..... | 46 |
| 圖 5.6 Alien Reader Q = 0 => EPC Code Reply..... | 46 |
| 圖 5.7 Alien Reader Q = 1..... | 47 |
| 圖 5.8 Alien Reader Q = 1 => Query Command..... | 48 |
| 圖 5.9 Alien Reader Q = 1 => Tag to Handle..... | 49 |
| 圖 5.10 Alien Reader Q = 1 => QueryRep Command..... | 50 |
| 圖 5.11 Alien Reader Q = 1 => RN16 Reply..... | 51 |
| 圖 5.12 Alien Reader Q = 1 => ACK Command..... | 51 |
| 圖 5.13 Alien Reader Q = 1 => EPC Code Reply..... | 52 |

| | |
|--|----|
| 圖 5.14 AWID Reader | 53 |
| 圖 5.15 AWID Reader Q = 0 => Query Command | 54 |
| 圖 5.16 AWID Reader Q = 0 => RN16 Reply | 55 |
| 圖 5.17 AWID Reader Q = 0 => ACK Command | 56 |
| 圖 5.18 AWID Reader Q = 0 => EPC Code Reply | 57 |
| 圖 5.19 Alien Reader 有線測試 | 58 |
| 圖 5.20 邏輯分析儀 HP 16700A 量測結果 | 58 |
| 圖 5.21 示波器 Tektronix TDS 3032 量測結果 | 59 |
| 圖 5.22 實作 RFID Tag | 60 |
| 圖 5.23 市售 Alien RFID Tag 與實作 RFID Tag | 60 |
| 圖 5.24 Anti-collision Test | 61 |
| 圖 5.25 可讀取距離 | 61 |
| 圖 5.26 佈局平面圖 | 62 |
| 圖 5.27 64 Pins LCC 接腳圖 | 63 |

表目錄

| | |
|---|----|
| 表 1.1 RFID 頻段分類..... | 7 |
| 表 3.1 EPC Class1 Gen.2 / ISO 18000-6 Comparison-1 | 19 |
| 表 3.2 EPC Class1 Gen.2 / ISO 18000-6 Comparison-2 | 19 |
| 表 3.3 RFID Tag Provisional Specification..... | 20 |
| 表 3.4 Philips & ITRI RFID Tag Comparison -1 | 20 |
| 表 3.5 Philips & ITRI RFID Tag Comparison -2 | 21 |
| 表 3.6 RFID Tag Specification-1 | 21 |
| 表 3.7 RFID Tag Specification-2 | 22 |
| 表 4.1 Reader to Tag 的連線速度表..... | 31 |
| 表 4.2 EPC Standard 所提供 Tag to Reader 的連線頻率範圍表 | 32 |
| 表 4.3 RFID 數位防碰撞系統電路採用 Tag to Reader 的連線頻率數值表 | 33 |
| 表 4.4 CRC-5 Definition | 33 |
| 表 4.5 CRC-16 Definition | 34 |
| 表 4.6 Select Command | 36 |
| 表 4.7 Query Command | 37 |
| 表 4.8 QueryAdjust Command..... | 38 |
| 表 4.9 QueryRep Command..... | 38 |
| 表 4.10 ACK Command | 39 |
| 表 4.11 NAK Command..... | 40 |
| 表 4.12 Link timing parameters | 41 |

第一章 序論

1.1 研究前言

無線射頻識別系統 (Radio Frequency Identification, RFID) 被視為本世紀十大重要技術項目之一，RFID 技術因其使用無線電波傳輸，可隨時讀取資訊的特性，雖然此技術存在已久，但直到全世界最大的零售業龍頭沃爾瑪 (Wal-Mart) 要求其百大供應商必須全面將商品貼上 RFID 電子標籤後，一場 RFID 的風暴才就此展開。

當技術與商業應用的需求可以相呼應的那一剎那，就註定了此技術的未來勢必以極其驚人的速度蓬勃發展。Wal-Mart 從 2005 年 1 月 1 日開始，正式啟動此無線射頻辨識，透過無線電波傳輸，自動辨識物品的技術。沃爾瑪計劃從德州的 3 個暢貨中心開始，要求前 100 大供應商，分別在運送過程中置放貨物的棧板和出貨產品中，導入 RFID 系統，在 2006 年所有旗下供應商全面導入。德國連鎖商店麥德龍 (Metro) 使用 RFID 貨架的「未來商店」也希望藉由 RFID 技術的導入，提升產品的管理效率。RFID 技術已成為科技業者關注的重點之一 [18-24]。

究竟在導入 RFID 的同時，能得到什麼好處？「RFID 會真正改變企業的運作模式」，因為企業可以用 RFID 追蹤整個產品生命週期，從製造流程、運送，一路到終端顧客端，可以做更精確的需求預測與規劃，也就是說 RFID 真正的利益來自「資訊利用」，此項科技應用對零售業來說，可大幅減少人力配置，以及原本因為使用條碼追蹤庫存所造成的人力計算錯誤，因 Wal-Mart 決定使用 RFID，也引起其他國際大型零售商陸續跟進。 [18-24]。

即時追蹤產品流向、管理庫存、自動收費系統等，都是其未來可能的應用，儘管 RFID 前景看好，但是仍有許多未知數，標準是否能夠普及、成本能否降低，消費者的

接受度等等，都在考驗著它的未來，而目前姑且不論是何種的應用，RFID 在應用中不可避免的有碰撞問題，造成了數據讀取的不可靠和不正確，因此本文對 RFID 的防碰撞理論和方法做了研究，開發出一套適用於 EPC Class-1 Generation-2 UHF RFID Protocol 防碰撞系統的 RFID Tag [18-24]，圖 1.1 為 RFID Tag 示意圖。

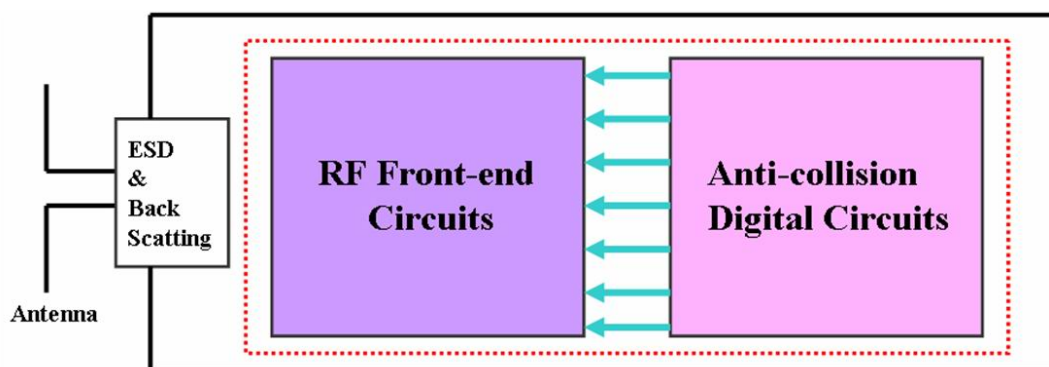


圖 1.1 RFID Tag 示意圖

1.2 研究目的

在 21 世紀的現今，RFID 已被廣大的國際社會廣泛地應用，不論是早期的門禁管制、人員追蹤、倉儲管理與物流業、零售流通業，甚至是現今的醫療管理、生物晶片等等，包含了各式各樣的族群，所帶來了的利益也以爆炸性的成長，不斷地突破新高。

照理來說，一項技術經過各式的商品應用，其應用的缺點及相關弊病應早已浮現才是，為何會拖至現今才有所謂「資料碰撞」的問題產生呢？原因有二，一是當初 RFID 的相關應用沒有相關的規範所限制，每家廠商的 RFID 規格無論是其電路架構、操作的頻率全都是符合自家相關需求即可，並不可對外相容，所以就沒有資料碰撞的問題產生；二是早期 RFID 的應用，多以近距離感應耦合式為主，其操作頻率及功率普遍較低，讀取的速度慢、範圍小，所以也較少資料碰撞的困擾。

直至今日，RFID 的應用已不可同日而語，應用的層面遍及全球，所以催生出現今

的國際通用標準，統一訂定相關的操作頻率、操作功率等等，遠距離後向散射耦合為現今當紅的 RFID 操作方式，有工作範圍大(可至數公尺)，讀取速度快(1600 Tags/s_US，600 Tags/s_Europe)等優點，但也由於讀取範圍大、速度快，造成讀取器(Reader)之間的相互干擾，與讀取器讀取時，標籤(Tag)之間的資料碰撞，所以只要是 RFID 相關應用，無不被此問題所困擾，因此本研究計畫以 RFID 的「防碰撞(Anti-collision)」研究為主。

而現今的 RFID 國際通用標準，以 EPC-global 為主，這個聯合組織是由國際組織 EAN (European Article Numbering；歐洲商品編碼)及 UCC (Uniform Code Council；編碼規範會議)合資而成，主要在帶領電子商品編碼發展的網絡，在全球任何產業中，提供一個全球即時的標準、自動化、精確的供應鏈商品認證工作，EPCglobal 網絡涵蓋 5 大要素，包括電子商品編碼(EPC)、識別系統(EPC Tag and reader)、商品命名服務(ONS；Object Name Service)、物體結構語言(PML；Physical Makeup Language)及 Savant 軟體(Savant software) [18-24]。

「防碰撞」的應用，主要是實現在 EPC-global 的「識別系統(EPC Tag and reader)」中，因此本研究計畫預期開發出一套適用於 EPC Class-1 Generation-2 UHF RFID Protocol 的防碰撞系統，並以 RFID 標籤的數位防碰撞硬體電路實現為中程目標，最終則是將 RFID 標籤的射頻前端電路(RF Front-end circuit)和數位防碰撞(Digital Anti-collision circuit)結合，開發出完整功能性的 RFID 標籤電路。

1.3 研究方法與流程

RFID 是英文"Radio Frequency Identification"的縮寫，中文稱為無線射頻身份識別、感應式電子芯片或是近接卡、感應卡、非接觸卡...等等，是非接觸式自動識別技術的一

種。

最簡單的 RFID 系統是由標籤 (Tag)、讀取器 (Reader) 和天線 (Antenna) 三部分組成：當標籤進入磁場區域後，接收的讀取器發出信號，憑借感應電流所獲得的能量發送存儲在芯片中的產品信息 (Passive Tag，無電源標籤或稱被動標籤)，或者主動發送某一頻率的信號 (Active Tag，有電源標籤或稱主動標籤)；讀取器讀取信息並譯碼後，送至中央信息系統進行有關的處理，但在實際應用中需要其它的軟硬件支持，RFID 的特性如下：[18-24]

(1) 數據的讀寫 (Read Write) 機能：

只要通過 RFID Reader 即可不需接觸，直接讀取訊息至數據庫內，且可一次處理多個標籤，並可以將物流處理的狀態寫入標籤，供下一階段物流處理的讀取判斷之用。

(2) 容易小型化和多樣化的形狀：

RFID 在讀取上並不受尺寸大小與形狀之限制，不需為了讀取精確度而配合紙張的固定尺寸和印刷品質。此外，RFID Tag 更可往小型化與多樣型態發展，以應用在不同產品。

(3) 耐環境性：

紙張受到髒污就會看不到，但 RFID 對水、油和藥品等物質卻有強力的抗污性。RFID 在黑暗或髒污的環境之中，也可以讀取數據。

(4) 可重複使用：

由於 RFID 為電子數據，可以反覆被覆寫，因此可以回收標籤重複使用。如被動式 RFID，不需要電池就可以使用，沒有維護保養的需要。

(5) 穿透性：

RFID 若被紙張、木材和塑料等非金屬或非透明的材質包覆的話，也可以進行穿透性通訊。不過如果是鐵質金屬的話，就無法進行通訊。

(6) 數據的記憶容量大：

數據容量會隨著記憶規格的發展而擴大，未來物品所需攜帶的資料量愈來愈大，對卷標所能擴充容量的需求也增加，對此 RFID 不會受到限制。

RFID 標籤依電源分類有主動式標籤 (Active 標籤)、被動式標籤 (Passive 標籤) 以及半主動式標籤等三種：

(1) 主動式標籤 (Active 標籤)：

主動式標籤又稱為有源標籤，內建電池，可利用自有電力在標籤周圍形成有效活動區，主動偵測周遭有無讀卡機發射的呼叫信號，並將自身的資料傳送給讀取器。

(2) 被動式標籤 (Passive 標籤)：

被動式標籤是由讀卡機發出射頻來「喚醒」，標籤在接收讀卡機傳來的電波後，轉化為自身電力來回傳信號，因此，被動標籤需要較強的射頻信號，且讀取距離較近。好處是價格便宜、體積小、壽命長、數位資料可攜性等等。

(3) 半主動式標籤：

半主動標籤也是內建電源，可使用內部能量監測周圍環境，但也需要讀卡機發出射頻訊號喚醒標籤後才回送信號。半主動和被動的區別在半自動系統中有電力，標籤能夠發揮其作用，例如監測周圍環境的溫度，震盪情況等，同時，半主動式標籤讀取距離較長、抗干擾能力更強。

目前 RFID 的系統架構可分為標籤、讀卡機與系統應用三大部分，分述如下[18-24]：

(1) 電子標籤 (Tag)：

通常以電池的有無區分為被動式和主動式兩種類型。被動式 Tag 是接收讀取器所傳送的能量，轉換成電子標籤內部電路操作電能，不需外加電池；可達到體積小、價格便宜、壽命長以及數位資料可攜性等優點。

(2) 讀卡機 (Reader)：

利用高頻電磁波傳遞能量與訊號，電子標籤的辨識速率每秒可達 50 個以上。可以利用有線或無線通訊方式，與應用系統結合使用。

(3) 系統應用：

RFID系統結合資料庫管理系統、電腦網路與防火牆等技術，提供全自動安全便利的即時監控系統功能。相關整合應用包括航空行李監控、生產自動化管控、倉儲管理、運輸監控、保全管制以及醫療管理等。

RFID依標籤的操作頻率可分類如表1.1：

表1.1 RFID頻段分類

| 頻率 | 優點 | 缺點 | 應用範圍 |
|-----------------------|----------------------------------|--|--|
| 低頻 (9-135Khz) | 此頻段在絕大多數的國家屬於開放，不涉及法規開放和執照申請的問題。 | 讀取範圍受限制 (在 1.5 公尺內) | 1.畜牧或寵物的管理 2. 門禁管理、防盜系統 |
| 高頻 (13.56Mhz) | 1.高接受度的頻段 2.在絕大多數的環境都能正常運行 | 1.在金屬物品附近無法正常運作 2.讀取範圍在 1.5 公尺左右 | 1. 圖書館管理 2. 貨版追蹤 3.大樓識別証 4. 航空行李標籤或電子機票 |
| 超高頻 (300-1200Mhz) | 1.讀取範圍超過 1.5 公尺 2.不易受天候影響 | 1.此頻段在日本不允許作為商業用途 2.頻率太相近時會產生同頻干擾 3.在陰濕的環境下會影響系統運作 | 1.工廠的物料清點系統 2.卡車與拖車的追蹤 |
| 微波 (2.45 或 5.8Gzh) | 超過 1.5 公尺的取範圍 | 1.此頻段在某些歐洲國家不允許作為商業用途 2.複雜的系統開發流程 3.在先今環境不被廣泛使用 | 高速公路收費系統 |

防碰撞系統，主要是應用在 EPC-global 的「識別系統 (EPC Tag and reader)」中，也就是說資料碰撞的層面主要發生在 Reader 和 Tag 之間。

那何謂「碰撞」呢？所謂的碰撞指的是當 Reader 和 Tag 相互溝通時，在同一時間點，有兩筆甚至是兩筆以上的資料同時廣播或同時接收，因而破壞了信號的完整性，使的信號判讀錯誤或者是無法判讀，因此，我們所說的「RFID 數位防碰撞系統電路」，就是為了儘量降低兩個標籤可能同時廣播而相互損害對方信號的可能性。

那麼信號碰撞的來源為何呢？主要的來源有二，一是當一台 Reader 進行讀取時，

有兩個或兩個以上 Tag 同時廣播回覆信號，造成信號的碰撞，而使 Reader 誤判，如圖 1.2 所示；二是同一 Tag 在兩台或兩台以上 Reader 的讀取範圍內，Tag 同時收到多筆 command，而使 Tag 產生誤判，如圖 1.3 所示。所以，我們所設計的「RFID 數位防碰撞系統電路」，主要便是要防範以上兩種碰撞的來源。

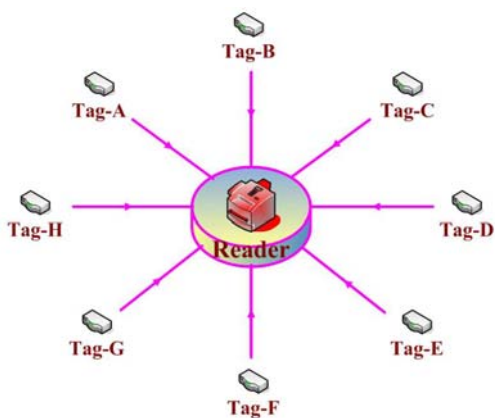


圖 1.2 RFID 信號碰撞 case-1

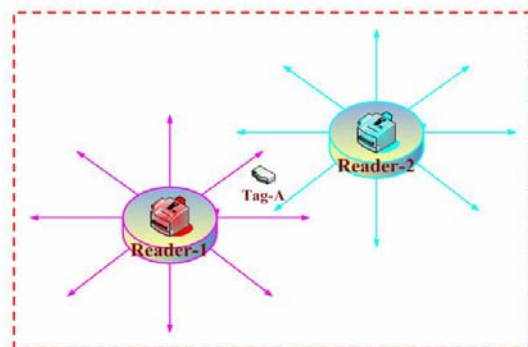


圖 1.3 RFID 信號碰撞 case-2

以圖 1.4 所示便是 RFID Tag 電路的研究流程：

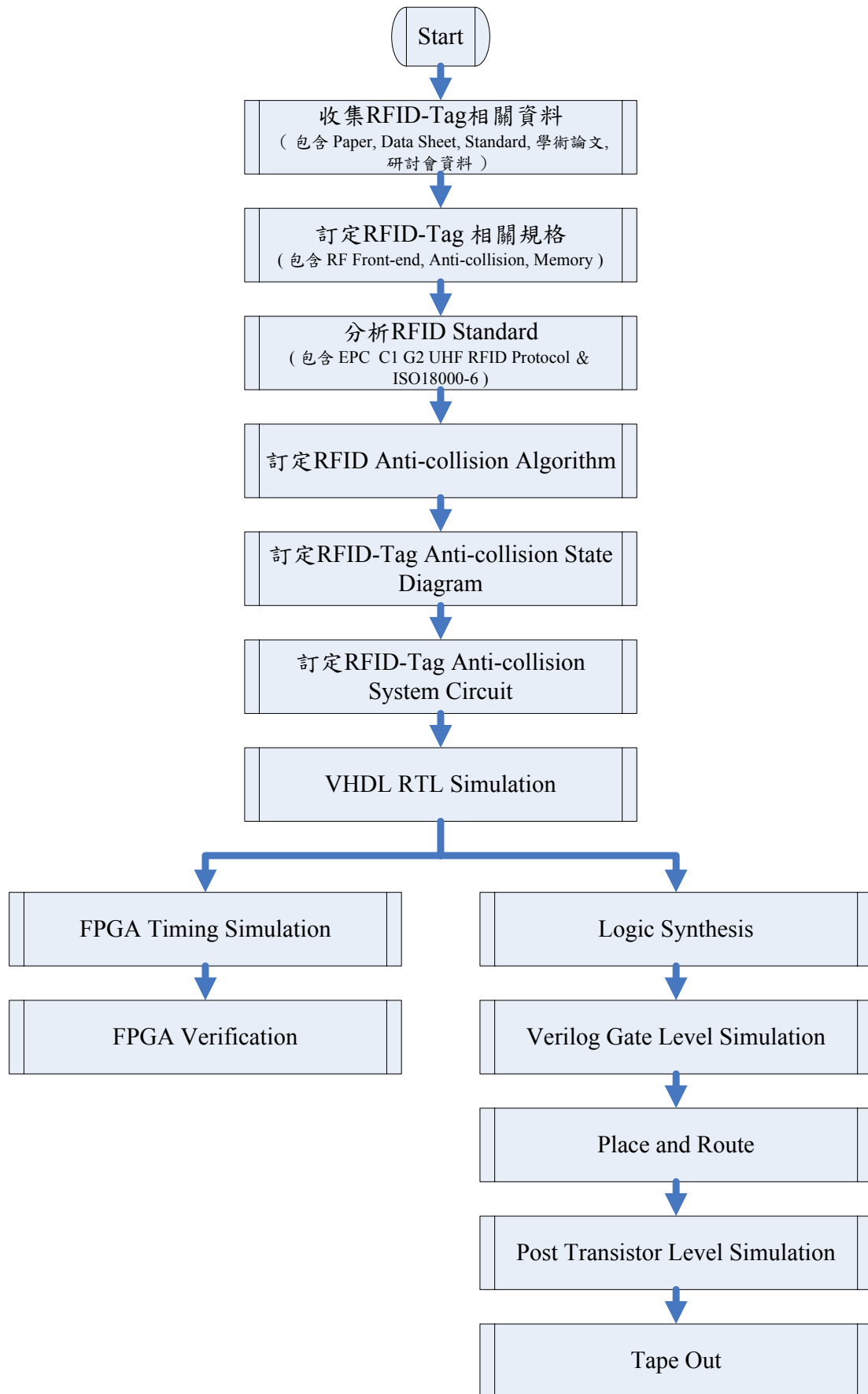


圖 1.4 RFID Tag 電路研究流程

「RFID 數位防碰撞系統電路」研究流程：

- (1) 收集 RFID Tag 相關資料，包含各式線上資料庫提供的 Paper、RFID 相關公司所公開的 Data Sheet、EPC 與 ISO 的 Standard[1-6]、學術論文、研討會資料等等。
- (2) 根據研究流程 (1) 所收集到的資料，訂定 RFID Tag 所有相關規格，包含射頻前端電路、數位防碰撞系統電路、記憶體等等。
- (3) 分析 RFID Standard，以 EPC Radio-Frequency Identity Protocols Class-1 Generation-2 UHF RFID Protocol for Communications at 860MHz-960MHz Version 1.09 [1] 為主，ISO18000-6[2] 為輔，分析完畢後，再回至研究流程 (2)，檢驗 RFID-Tag 所有相關規格，是否有全然合乎 EPC Class-1 Generation-2 UHF RFID Protocol。
- (4) 以 EPC Radio-Frequency Identity Protocols Class-1 Generation-2 UHF RFID Protocol for Communications at 860MHz-960MHz Version 1.09 為主，訂立 RFID Anti-collision Algorithm。
- (5) 根據研究流程 (4) 所訂立的 RFID Anti-collision Algorithm，分析出所需的 RFID-Tag Anti-collision State Diagram。
- (6) 根據研究流程 (5) 所訂立的 RFID-Tag Anti-collision State Diagram，分析、切割出「RFID 數位防碰撞系統電路」所需的子電路，再加以整併出整體「RFID 數位防碰撞系統電路」。
- (7) 利用 VHDL 進行數位電路的設計，使 ALTERA Quartus II 與 Cadence Verilog-XL 分別針對 FPGA 與 IC Tape out 進行波形及時序的模擬，模擬完畢後，再回至研究流程 (2)，檢驗其模擬輸出結果是否有符合 RFID-Tag 規格。
- (8) 使用晶片型號 ALTERA Cyclone II EP2C5T144C7 的 FPGA IC 進行「RFID 數位防

碰撞系統電路」硬體電路模擬實驗，實驗完畢後，再回至研究流程（2），檢驗其模擬輸出結果是否有符合 RFID-Tag 規格。

（9）利用離散元件設計 RF frond-end 電路，合併 FPGA IC 成為 board level RFID TAG，與 Alien Reader ALR-9780 UHF RFID Reader 進行溝通驗證。

（10）利用 Synopsys Design Compiler 進行 logic synthesis 與 scan chain insertion。

（11）將合成後得到的 gate level circuit 再次進行模擬，檢驗其模擬輸出結果是否有符合 RFID-Tag 規格。

（12）使用 Synopsys Astro 進行 placement 和 routing。

（13）將 routing 後得到 transistor level circuit 進行最後的模擬，檢驗其模擬輸出結果是否有符合 RFID-Tag 規格。

（14）使用 SMIC 0.18 製成 tape out。

第二章 RFID 系統操作原理說明

2.1 RFID系統傳送方式

無線射頻辨識系統的傳輸方式主要可分為全多工（Full Duplex：FDX）傳輸，半多工（Half Duplex：HDX）傳輸，接續（Sequential：SEQ）傳輸等三種[3]，圖2.1所示可知這三種傳輸差別在於能量與資料傳輸。

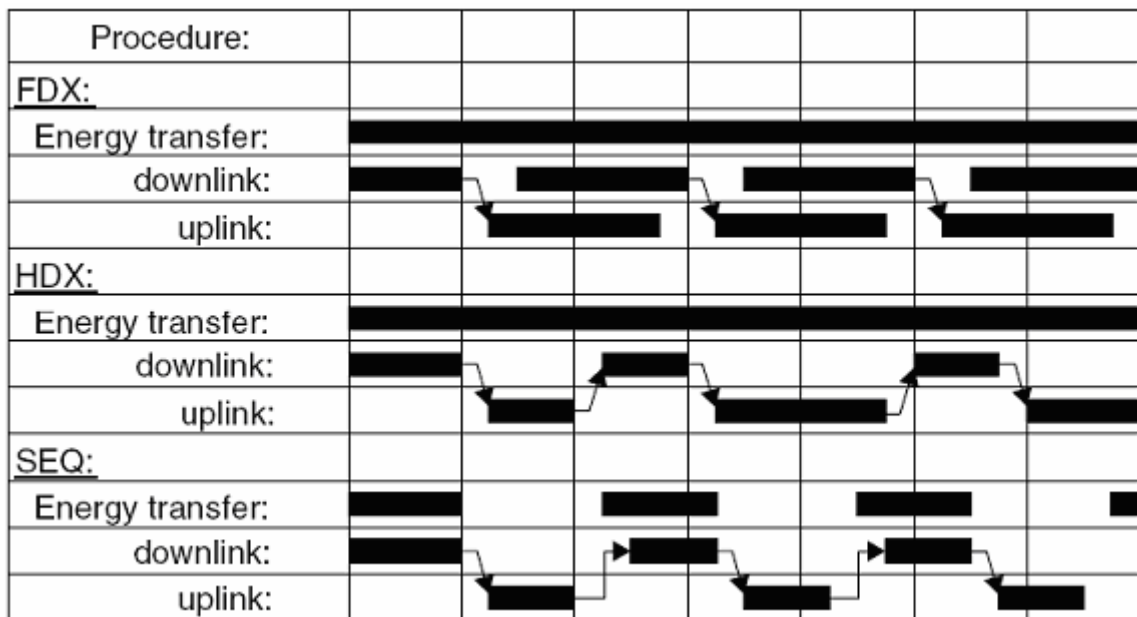


圖2.1 傳輸方式示意圖

2.2 被動式UHF RFID標籤操作原理簡介

圖2.2為常見的被動式標籤架構圖，讀卡機發送指令，標籤從天線端接收能量與指令訊號，在前端電路的操作下產生直流電壓，並且同時解調出讀卡機發出的指令，在同一時間產生時脈訊號。因為前端電路能夠整流出穩定且足夠的操作電壓及電流，解調出的指令訊號送給數位系統電路做指令辨別處理，並從記憶體取出存放的辨識碼。再由數位架構回覆數位編碼給前端電路，調變電路利用backscatter技術將資料回傳給讀卡機，以上大略是UHF被動式標籤的操作機制。

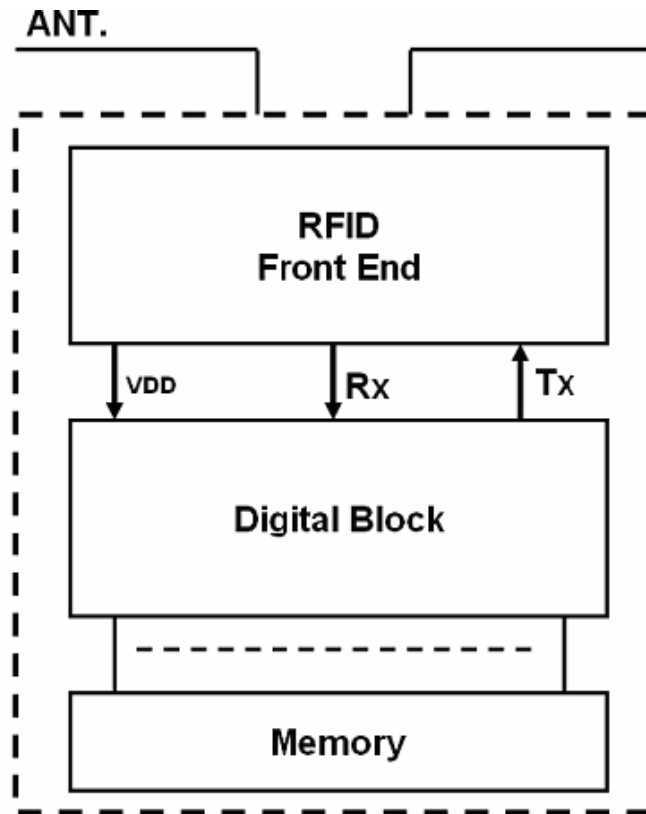


圖2.2 被動式標籤架構圖

2.3 Backscatter

數位訊號處理系統輸出的“0”與“1”訊號，會控制標籤內部電晶體的開啟與關閉，隨著電晶體的開與關，將使標籤的天線對讀取端所發出的信號，做訊號的反射或吸收，此機制稱之為回散射調變（Backscatter Modulation）。如圖2.3與圖2.4所示[3]：

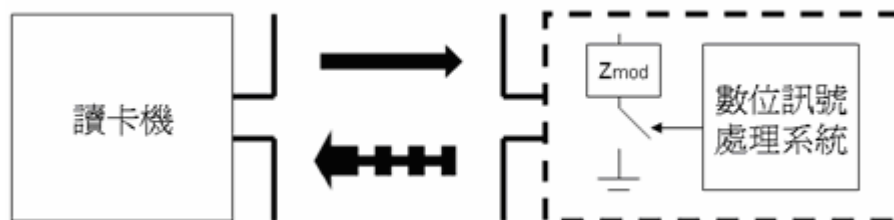


圖2.3 Backscatter示意圖

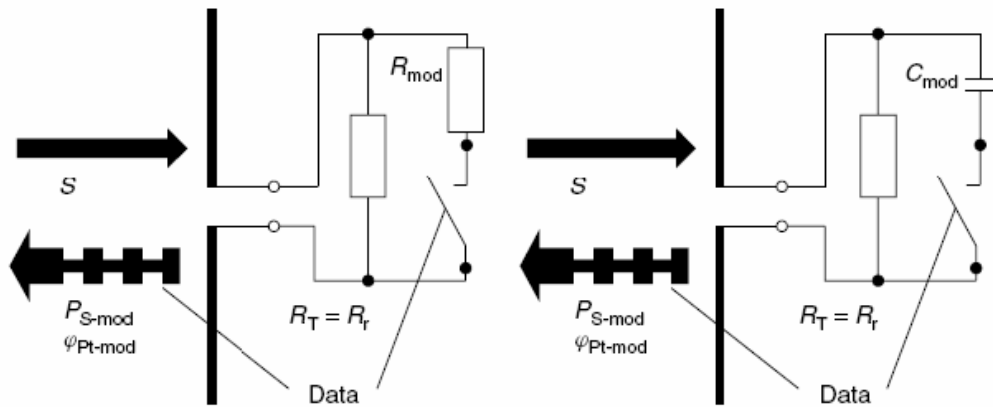


圖2.4 電阻與電容回散射調變模式

2.4 RFID Anti-collision Algorithm原理說明

在EPC Radio-Frequency Identity Protocols Class-1 Generation-2 UHF RFID Protocol for Communications at 860MHz-960MHz Version 1.09 的規範之下，我們所選定的RFID Anti-collision Algorithm為「Slotted Random」，此種演算方式不同於早期RFID「Binary Tree」的演算法。

2.4.1 Binary Tree Algorithm

「Binary Tree」Algorithm 是每一次的查詢，Reader 只廣播“0”或“1”給每一各 Tag，每個 Tag 得去記憶現在 Reader 所廣播的 ID Index，若 Tag 所收到的 Bit 廣播與其 Index 所指的 Bit 不同，則進入靜止狀態，亦即在下一輪 Reader 查詢新 Tag ID 前，都不會對 Reader 的廣播有所回應，當 Tag 所收到的查詢 Bit 與其 Index 所指位置的 Bit 相同，則其回傳 ID 下一個 Bit 給 Reader，在 Auto-ID 規格裡，Tag 傳“0”和“1”是用不同的 sub-channel，故“0”與“1”之間不會有碰撞發生，只有同時多個 Tag 回傳“0”或“1”，才会有碰撞現象，最後，當 Reader 送出相當於 ID Bit 數的查詢 Bit 後，則一輪即告終止，且必有一個 Tag 被辨識出來[15]。

圖2.5 為Binary Tree Algorithm的動作示意圖[5]，圖2.6 為Binary Tree Algorithm的

State Diagram[5] ◦

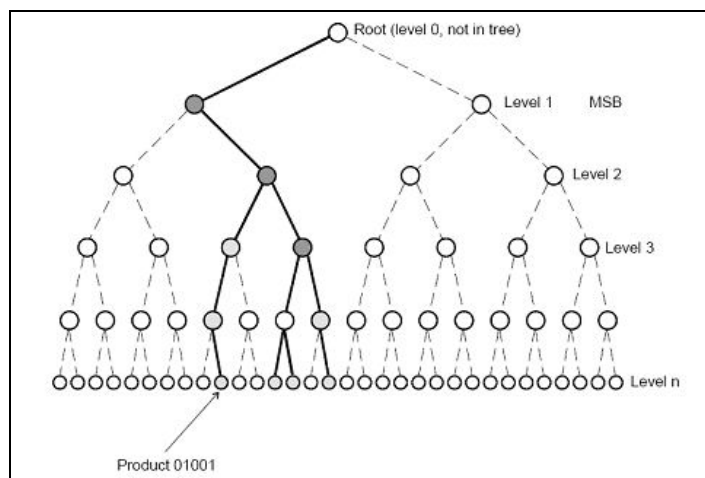


圖2.5 Binary Tree Algorithm的動作示意圖

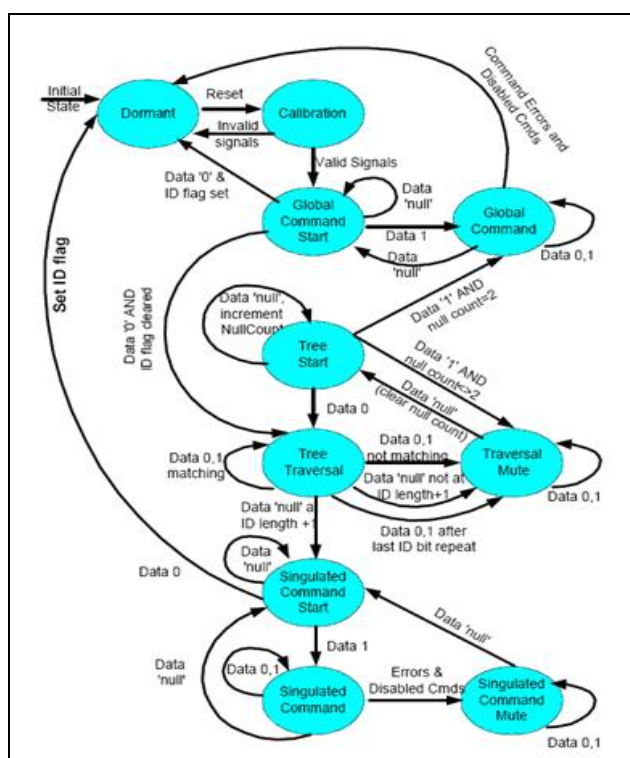


圖2.6 Binary Tree Algorithm的State Diagram

2.4.2 Slotted Random Algorithm

而我們所採用的「Slotted Random」Anti-collision Algorithm 則是利用分時多工的概念，完成 RFID 之間的防碰撞，之前我們有提到 RFID 碰撞的主要來源有二，一是當一

台 Reader 進行讀取時，有兩個或兩個以上 Tag 同時廣播回覆信號，造成信號的碰撞，而使 Reader 誤判，如圖 1.2 所示；二是同一 Tag 在兩台或兩台以上 Reader 的讀取範圍內，Tag 同時收到多筆 command，而使 Tag 產生誤判，如圖 1.3 所示。

為了防範第一種碰撞的情形，當每台 Reader 開始要在自己的讀取範圍內讀取多個 Tag 時，Reader 讓每個 Tag 隨機產生亂數，之後讓亂數倒數，先倒數為 0 的 Tag 率先回傳確認碼回 Reader，Reader 確認無誤後，在通知 Tag 回傳其 ID Code，所以利用分時多工的概念預防第一種碰撞情形，如圖 1.2 所示。

對於第二種碰撞的情形，則是利用「Session」概念[1]，就是當每台 Reader 要在自己的讀取範圍內讀取多個 Tag 時，每台 Reader 給予自己獨取範圍內的 Tag 不同的 session 碼，使的 Tag 藉以 session 碼區分要回覆哪一台 Reader，如圖 1.3 所示。

除此之外，「Slotted Random」Anti-collision Algorithm 更多了「Flag」的概念[1]，「Flag」有 2 種數值，A 和 B，比方一開始是將整群 Tag 設為 Flag-A，已被 Reader 讀取過 ID code 的 Tag 就將其 Flag 反轉為 Flag-B，也就是說已經被讀過的 Tag 要等到下一個 round，才會再次被讀取，利用此技術可大幅減少信號碰撞的可能性。

雖然「Slotted Random」Anti-collision Algorithm 其判別線性度比「Binary Tree」Algorithm 低，但是讀取的速度卻遠高於「Binary Tree」Algorithm，而且演算機制完整，可防範多種信號碰撞的可能性，大幅將低信號的碰撞率。圖 2.7 為「Slotted Random」Anti-collision Algorithm 的 State Diagram[1]。

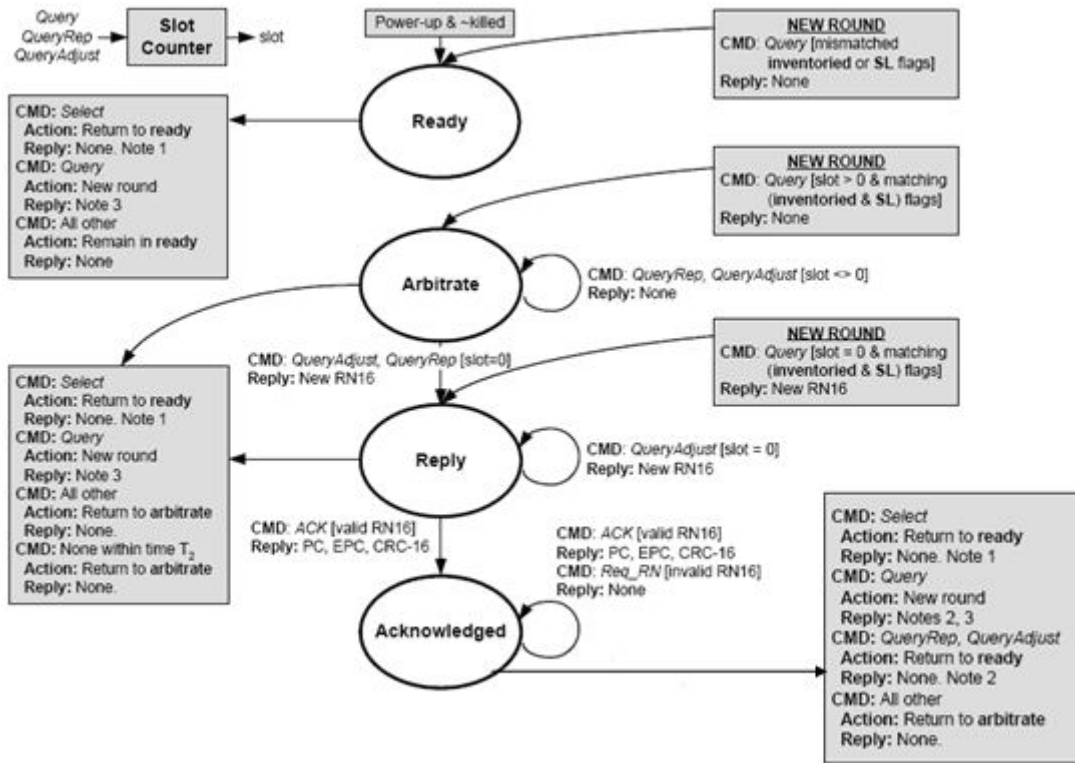


圖 2.7 Slotted Random Anti-collision Algorithm State Diagram

第三章 RFID Tag 系統規格與電路架構

RFID Tag 整體系統規格訂定流程如下。如圖 3.1 所示：

- (1) 比較 RFID Standard，以 EPC Radio-Frequency Identity Protocols Class-1 Generation-2 UHF RFID Protocol for Communications at 860MHz-960MHz Version 1.09 為主，ISO18000-6 為輔，暫訂 RFID Tag 整體系統規格。
- (2) 比較 RFID 電路研發公司所公開的 data sheet，補足之前暫訂 RFID Tag 整體系統規格所遺漏的部份，而 data sheet 以 Philips 和 ITRI 為主，因為此兩大企業都為 EPC-global 的成員，皆遵循 EPC Standard。

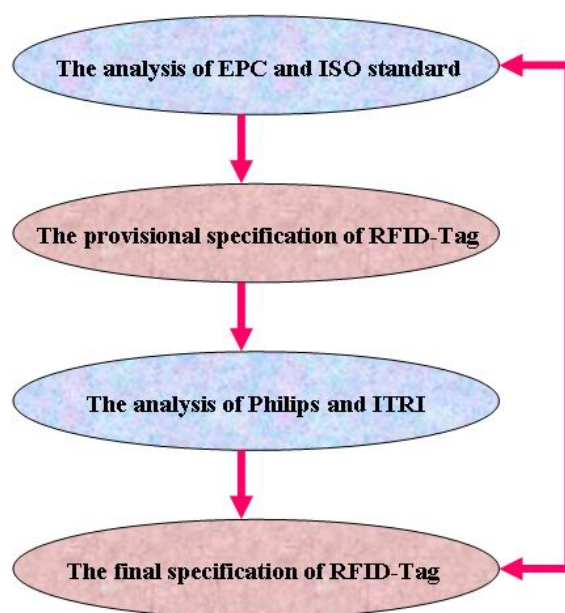


圖 3.1 RFID Tag 整體系統規格訂定流程圖

3.1 Anti-collision Circuit

以下表 3.1[1-6]和表 3.2[1-6]分別為 EPC Radio-Frequency Identity Protocols Class-1 Generation-2 UHF RFID Protocol for Communications at 860MHz-960MHz Version 1.09 和 ISO18000-6 的 RFID Tag 規格比較表，表 3.3 則為暫訂 RFID Tag 整體系統規格，表 3.4[8-10]

和表 3.5[8-10]則為 Philips 和 ITRI 的 data sheet 比較表，而表 3.6 和表 3.7 則是我們最後所訂定的 RFID Tag 整體系統規格。

★（表 3.1~表 3.5 中的？，代表為未知的數量級）

表 3.1 EPC Class1 Gen.2 / ISO 18000-6 Comparison-1

| | EPC Class1 Gen.2 | ISO 18000-6 | |
|--------------------|--------------------------------|-----------------------|-----------------|
| | | Type A | Type B |
| Frequency range | 860 ~ 960 MHz | 860 ~ 960 MHz | 860 ~ 960 MHz |
| Forward Modulator | DSB-ASK,SSB-ASK,PR-ASK | ASK | ASK |
| Forward Coding | PIE | PIE | Manchester |
| Backward Modulator | ASK or PSK | ASK | ASK |
| Modulation Index | 80~100 % | 27 ~ 100 % | 18 ~ 100 % |
| Return Coding | FM0,Miller M=2,4,8 sub carrier | FM0 | FM0 |
| Data Rate | Forward 40,80,160 kbps | | 40kbps [2] P.14 |
| | FM0 40,160,320,640 | Miller→FM0 per symbol | |

表 3.2 EPC Class1 Gen.2 / ISO 18000-6 Comparison-2

| | EPC Class1 Gen.2 | ISO 18000-6 | |
|---------------------------------|--------------------------|--|-------------------------------------|
| | | Type A | Type B |
| Anti-collision | Slotted random | Aloha | Binary Tree |
| Spreading | FHSS | FHSS | FHSS |
| Collision arbitration linearity | $2^{15}-1$ | 250 Tags | 2^{256} |
| Tag identifier | ≥ 32 bits | 64 bits (40bits SUID) | 64 bits |
| Memory addressing | 4 banks, ≥ 224 bits | Blocks up to 256 bits | Byte blocks 1,2,3 or 4 byte writes. |
| Error code forward link | CRC-5 & CRC-16 | CRC-5 (with an additional CRC-16 appended for all long commands) | CRC-16 |
| Error code return link | CRC-16 | CRC-16 | CRC-16 |
| Access Password | 32 bits | ? | ? |
| Kill Password | 32 bits | ? | ? |

表 3.3 RFID Tag Provisional Specification

| | RFID TAG | |
|---------------------------------|------------------------|---------------|
| | Forward Link | Return Link |
| Frequency | 860 ~960 MHz | |
| Modulation | DSB-ASK,SSB-ASK,PR-ASK | ASK or PSK |
| Modulation Index | 80~100 % | 80~100 % |
| Coding | PIE | FM0 |
| Data Rate | 40 ~ 160 kbps | 40 ~ 640 kbps |
| Error Detection | CRC-5 & CRC-16 | CRC-16 |
| Tag identifier | ≥ 32 bits | |
| Memory addressing | 4 banks , 256 bits | |
| Access Password | 32 bits | |
| Kill Password | 32 bits | |
| Spreading | FHSS | |
| Anti-collision | Slotted random | |
| Collision arbitration linearity | 2^{15-1} | |

表 3.4 Philips & ITRI RFID Tag Comparison -1

| | Philips UCODE EPC G2 | | ITRI EPC Class 1 Generation 2 | |
|---------------------|----------------------|----------------|-------------------------------|----------------|
| | Forward Link | Return Link | Forward Link | Return Link |
| RF-Interface | | | | |
| Operation Frequency | 860 ~ 960 MHz | | 860 ~ 960 MHz | |
| Bit Rate | 40 ~ 160 k bps | 40 ~ 640 k bps | 26.7 ~ 128 kbps | 40 ~ 640 k bps |
| Anti-collision | Slotted Random | | Slotted Random | |
| Operating Distance | Up to 7.0m | | ? | |

表 3.5 Philips & ITRI RFID Tag Comparison -2

| | Philips UCODE EPC G2 | ITRI EPC Class 1 Generation 2 |
|------------------------|---|-------------------------------|
| Memory | | |
| Size | 512 bits | 1024 bits |
| EPC | 96 bits | 96 bits |
| Tag Identifier | 64 bits | ? |
| User memory | 224 bits | 192 bits |
| Write Endurance | 100000 | 100000 |
| Data retention | 10 Year | 10 Year |
| Security | | |
| Security | 64 bits password | 64 bits password |
| Others | | |
| Multi-label operation | 1600 Tags/s @ US 600 Tags/s @ Europe | ? |
| Industrial Temperature | -25 ~ +85 C (operating) | -40 ~ +85 C |

表 3.6 RFID Tag Specification-1

| | RFID TAG | |
|---------------------------------|------------------------|---------------|
| | Forward Link | Return Link |
| Frequency | 860 ~960 MHz | |
| Modulation | DSB-ASK,SSB-ASK,PR-ASK | ASK or PSK |
| Modulation Index | 80~100 % | 80~100 % |
| Coding | PIE | FM0 |
| Data Rate | 40 ~ 160 kbps | 40 ~ 640 kbps |
| Error Detection | CRC-5 & CRC-16 | CRC-16 |
| Tag identifier | ≥ 32bits | |
| Memory addressing | 4 banks | |
| Access Password | 32 bits | |
| Kill Password | 32 bits | |
| Spreading | FHSS | |
| Anti-collision | Slotted random | |
| Collision arbitration linearity | 2 ¹⁵ -1 | |

表 3.7 RFID Tag Specification-2

| | <i>RFID TAG</i> |
|------------------------|--|
| Operating Distance | Up to 7.0m |
| Memory Size | 512 bits |
| EPC | 96 bits |
| Tag Identifier | 64 bits |
| User memory | 224 bits |
| Write Endurance | 100000 |
| Data retention | 10 Year |
| Multi-label operation | 1600 Tags/s @ US ; 600 Tags/s @ Europe |
| Industrial Temperature | -25 ~ +85 C (operating) |

3.2 Antenna

天線與電路匹配傳統上使用史密斯圖技術，在加入元件時可能會造成信號的損失，這些訊號的損失加上較複雜的技術所需要的成本較高，對RFID應用上來說是不利的。如果匹配上不額外增加元件或結構而能達到最佳的效果，便可以迅速的將天線設計出來。所以在標籤電路上天線的設計占了相當重要的角色。圖3.2天線設計圖。

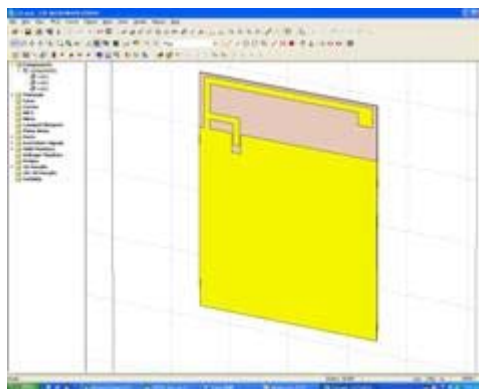


圖3.2 Antenna Design

3.3 Demodulation Circuit

解調電路的架構是與調變電路做並聯方式連接，電容C1要可以耦合UHF的訊號，而解調ASK訊號需要選擇適當的電容C3與電阻R3，滿足RC時間常數，以濾除高頻訊號解調出讀卡機發送出的指令，解調出的訊號經由common-emitter amplifier 放大後，再傳送給比較器作數位訊號“0”與“1”轉換，最後傳送給數位系統電路做解碼，如圖3.3所示。

3.4 Modulation Circuit

調變電路是利用backscatter技術做訊號回傳。Backscatter是由雷達原理所發展成的技術，並應用於RFID標籤技術上。主要是利用電磁波遇到障礙物會產生反射，並將反射訊號加以調變而成的技術。圖3.3就是利用電晶體“Q1”作為開關而造成反射量的變化。依據反射量的大小對反射訊號加以調變，只要Tx資料有“0”或“1”的變化讀卡機便能接收感應出反射訊號的差異，這與RFID整體系統的操作方式有很大的關係。數位訊號輸出0或1就可以改變整體標籤電路的輸入阻抗，最後反射調變訊號給讀卡機。

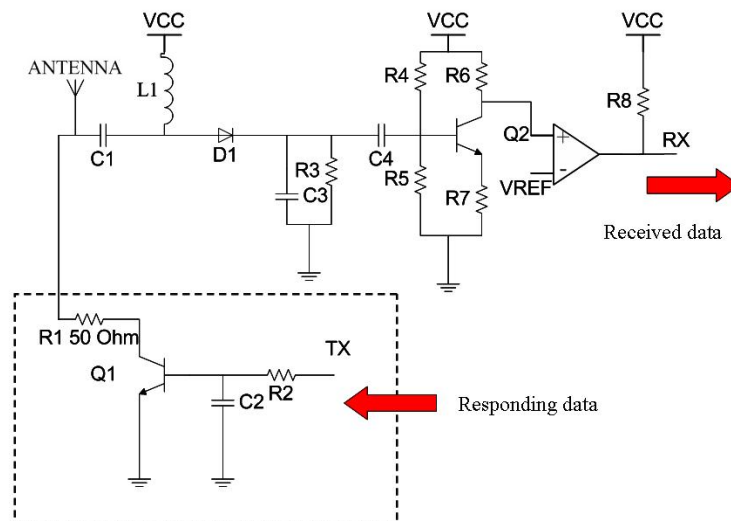


圖3.3 RF front-end circuit

第四章 RFID 數位防碰撞系統電路分析

「RFID 數位防碰撞系統電路」採用「Slotted Random」Anti-collision Algorithm，其系統規格需分九大部分，分別為讀取率、Linearity、Data encoding、Begin-of-signaling and End-of-signaling、Data rate、Error correcting code、Command、Link timing、Memory[1]。

4.1 讀取率

根據在 EPC Radio-Frequency Identity Protocols Class-1 Generation-2 UHF RFID Protocol for Communications at 860MHz-960MHz Version 1.09 的規範之下，Tag 的讀取率分別為 1600 Tags/s _US (美規)，600 Tags/s _Europe (歐規) [8]，因此本「RFID 數位防碰撞系統電路」的讀取率須滿足以上所述規格。

4.2 Linearity

根據在 EPC Radio-Frequency Identity Protocols Class-1 Generation-2 UHF RFID Protocol for Communications at 860MHz-960MHz Version 1.09 的規範之下，所採用的「Slotted Random Aloha」Anti-collision Algorithm，其要求 Tag 的識別線性度為 $2^{15}-1$ [1]，因此本「RFID 數位防碰撞系統電路」的讀取率須滿足以上所述規格。

4.3 Data Encoding

根據在 EPC Radio-Frequency Identity Protocols Class-1 Generation-2 UHF RFID Protocol for Communications at 860MHz-960MHz Version 1.09 的規範之下，Reader 傳至 Tag (R => T) 的信號，其編碼格式採用的是「PIE」編碼[1]，而 Tag 回傳至 Reader (T => R) 的信號，其編碼格式採用的是「FM0 baseband」編碼[1]或「Miller-modulated subcarrier」編碼[1]。

4.3.1 PIE Encoding

「PIE」編碼的編碼樣式，如圖 4.1 所示[1]，是利用 data-high 時間的不同，來達到 data-0 和 data-1 的編碼，根據圖 4.1 所訂定的 timing scheme 如下：

- (1) $PW = 0.5 \text{ Tari}$
- (2) Tolerance = $\pm 1\%$ ，
- (3) Data“0”= 1 Tari ；Data“1”= 2 Tari 。

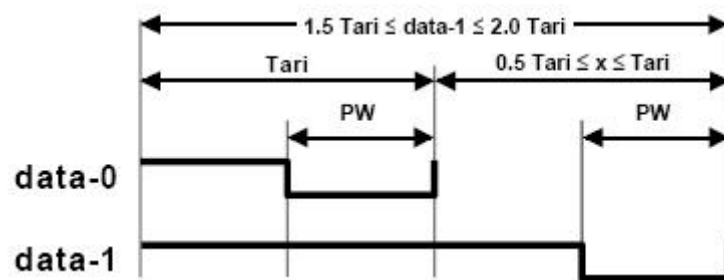


圖 4.1 PIE Symbols

4.3.2 FM0 Baseband

「FM0 baseband」編碼的 Basis Functions、Generator State Diagram、Symbols and Sequences，如圖 4.2 所示，主要是利用 data-0 和 data-1 反轉的次數不同，來達到「FM0 baseband」編碼，data-0 和 data-1 在每個 symbol boundary 都會反轉相位一次，但 data-0 在本身中央還需再反轉相位一次，data-1 則不用，以上則是「FM0 baseband」編碼的動作原理說明，在此根據 EPC 的規範，duty cycle=50%，Tolerance= $\pm 5\%$ [1]。

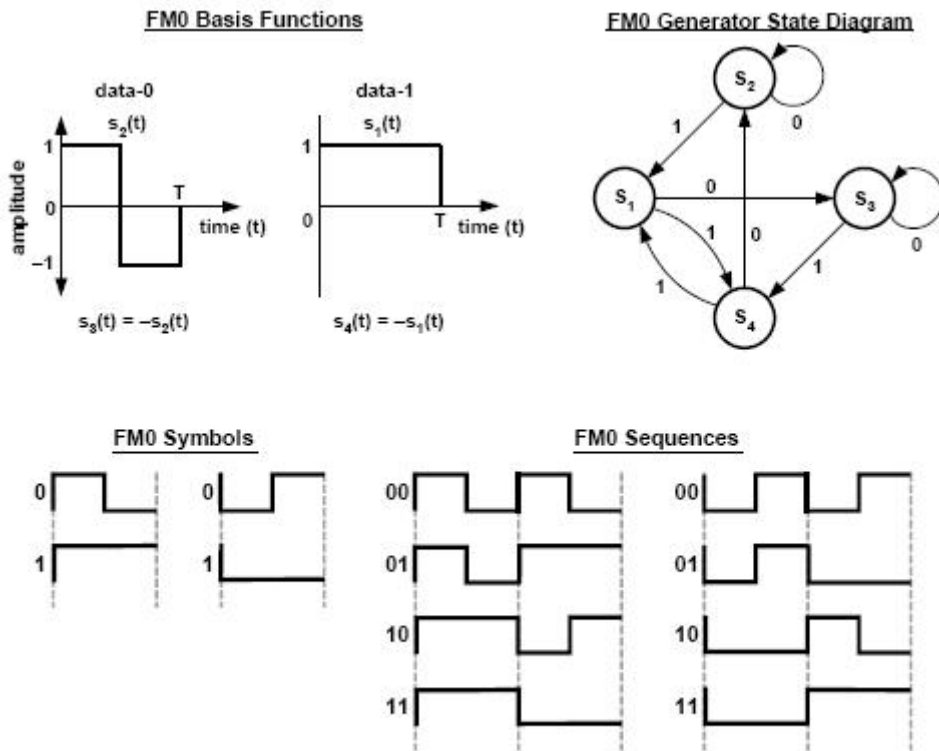


圖 4.2 FM0 symbols and sequences

4.3.3 Miller-modulated subcarrier

「Miller-modulated subcarrier」編碼的 Basis Functions、Generator State Diagram and Sequences，分別如圖 4.3 所示，基本上「Miller-modulated subcarrier」編碼跟「FM0 baseband」編碼概念十分相似，都是利用相位反轉的概念，來達到 data-0 和 data-1 的編碼，data-1 在本身中央需反轉相位一次，data-0 則不用，但是若 data-0 串列傳出的話，則 data-0 和 data-0 之間需反轉相位一次，但與「FM0 baseband」編碼較為不同的是多了 symbol rate 的概念，symbol rate 有 $M=2$ 、4 和 8 等 3 種，所以，transmitted waveform 等於 baseband waveform 在乘上 M 倍的 symbol rate，以上則是「Miller-modulated subcarrier」編碼的動作原理說明，在此根據 EPC 的規範，duty cycle=50%，Tolerance= $\pm 5\%$ [1]。

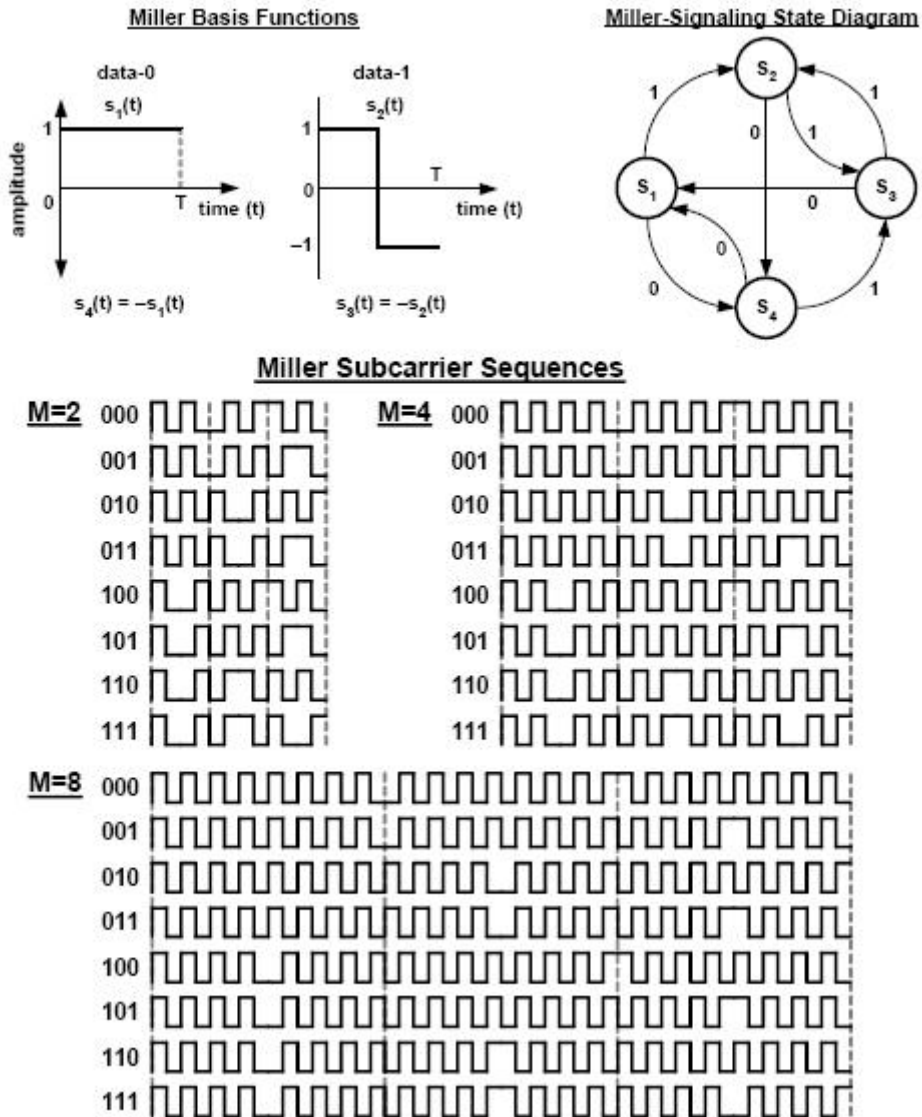


圖 4.3 Subcarrier symbols and sequences

根據第三章 RFID Tag 整體系統規格訂定，因此本「RFID 數位防碰撞系統電路」decoding 對象為「PIE」編碼，而回傳至 Reader 的 data encoding 則為「FM0 baseband」編碼。

4.4 Begin of Signaling and End of Signaling

根據在 EPC Radio-Frequency Identity Protocols Class-1 Generation-2 UHF RFID Protocol for Communications at 860MHz-960MHz Version 1.09 的規範之下，Begin of

signaling and End of signaling，可分成 Reader 傳至 Tag (R => T) 和 Tag 回傳至 Reader (T => R) 此 2 種情況來加以個別討論。

4.4.1 Begin of Signaling

(1) R => T :

在 R => T 的條件下，因應不同的 command 需求，又分有 R => T Preamble 和 R => T Frame-Sync 兩種，分別如圖 4.4 所示，R => T Frame-Sync 只是單純的 command 起始信號，除 Query command 外，通通適用，而 R => T Preamble 則只適用於 Query command，有其特定物理意義，其中涵蓋的訊息則可告知 Tag 回傳至 Reader 的 data rate 為何，計算的公式為： $LF = DR / TRcal$ ，因此本「RFID 數位防碰撞系統電路」需要有一組可解出 R => T Preamble 和 R => T Frame-Sync 的偵測器。

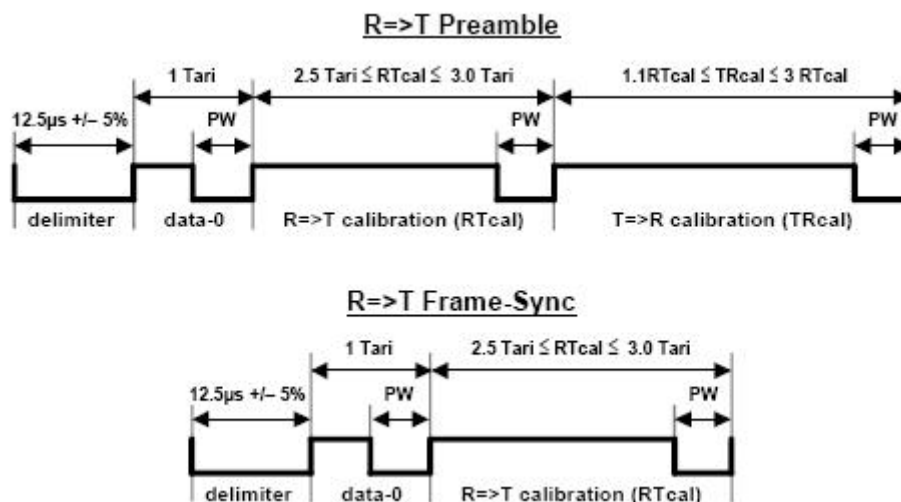


圖 4.4 Preamble and Frame-Sync

(2) T => R :

在 T => R 的條件下，因應不同的編碼需求，而有不同的 Begin of signaling，「FM0 baseband」編碼有其 FM0 Preamble，而「Miller-modulated subcarrier」編碼則有其 Miller Preamble，以上兩種 Preamble 都還可因應 command 中 TRext 的需求，而有所謂 Long Preamble (TRext = 0) 和 Short Preamble (TRext = 1) 的差別，但其代表的物理意義相

同，都是代表一筆資料起始的標記，分別為圖 4.5 和圖 4.6 所示，最後，附帶一提的是 FM0 Preamble 和 Miller Preamble 中的「V」，是刻意違反編碼規則，以此當做特殊的標記。

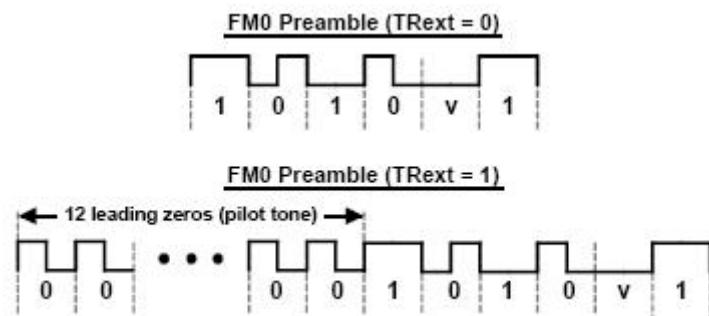


圖 4.5 FM0 T => R preamble

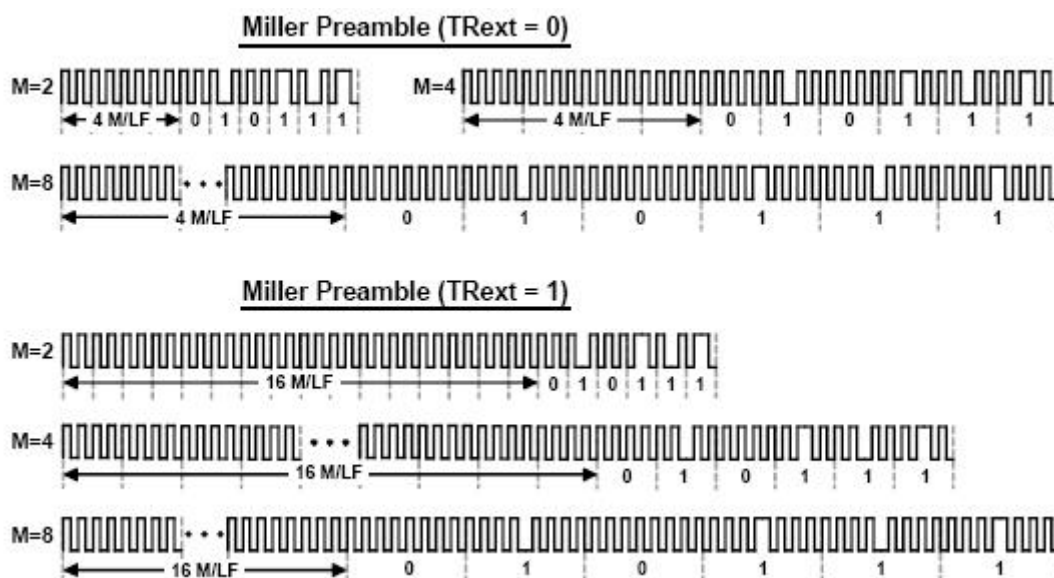


圖 4.6 Subcarrier T => R preamble

4.4.2 End of Signaling

根據在 EPC Radio-Frequency Identity Protocols Class-1 Generation-2 UHF RFID Protocol for Communications at 860MHz-960MHz Version 1.09 的規範之下，並無定義 Reader 傳至 Tag (R => T) 的 End of signaling，因此單以 Tag 回傳至 Reader (T => R) 的 End of signaling 為討論的重點，在 T => R 的條件之下，因應不同的編碼需求，而有

不同的 End of signaling，「FM0 baseband」編碼有其 FM0 End of signaling，而「Miller-modulated subcarrier」編碼則有其 Miller End-of-signaling，分別為圖 4.7 和圖 4.8 所示，其物理意義都是在不違背其編碼的法則下，定義一筆資料結尾的標記，其中圖 4.7 圖 4.8 中的 dummy，則等同於編碼後 data-1。

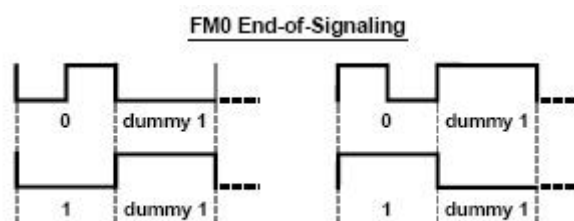


圖 4.7 Terminating FM0 transmissions

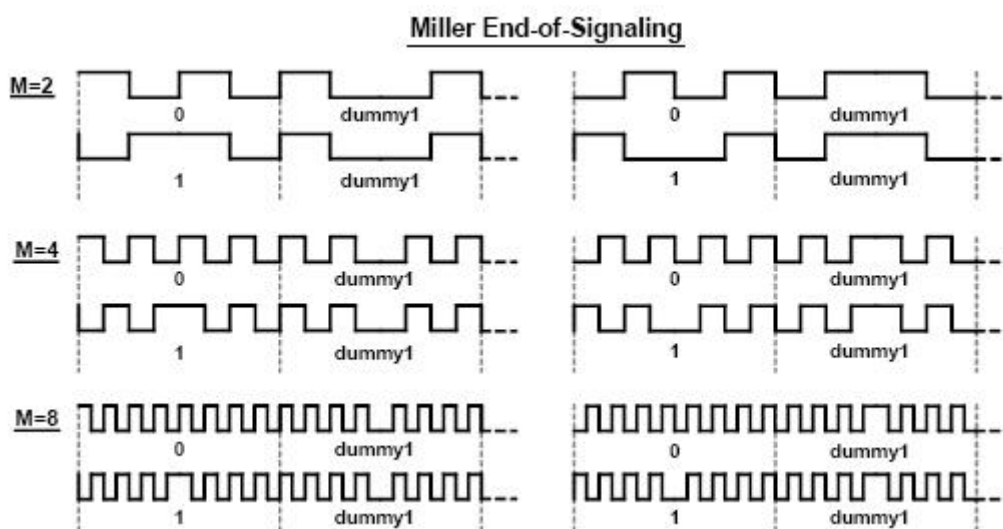


圖 4.8 Terminating subcarrier transmissions

4.5 Data Rate

根據在 EPC Radio-Frequency Identity Protocols Class-1 Generation-2 UHF RFID Protocol for Communications at 860MHz-960MHz Version 1.09 的規範之下，可知 Reader 和 Tag 的 Data rate (Link Frequency)。

Reader => Tag，Data Rate：40 ~ 160 kbps。

Tag => Reader, Data Rate : 40 ~ 640 kbps。

從表 4.1[1]可知 Reader to Tag 的連線速度, Tari = 25、12.5、6.25 us。

(代表 Reader link frequency = 40、80、160 kHz; Data Rate = 40、80、160 kbps)

表 4.1 Reader to Tag 的連線速度表

| Tari Value | Tari-Value Tolerance | Spectrum |
|--------------|----------------------|-----------------------------------|
| 6.25 μ s | +/- 1% | DSB-ASK, SSB-ASK, or PR-ASK |
| 12.5 μ s | +/- 1% | |
| 25 μ s | +/- 1% | |

根據在 EPC Radio-Frequency Identity Protocols Class-1 Generation-2 UHF RFID Protocol for Communications at 860MHz-960MHz Version 1.09 的 規範之下, Reader 可以規範 Tag 回傳資料的連線速度為何, 如同之前所述, 可從 R => T Preamble 得知, 如圖 4.9 所示, 可知 Tag to Reader 的連線速度。

從圖 4.9 中, 我們可知, 可利用 Tari、RTcal、TRcal、DR (divide ratio) 根據以下的公式, 推導出 Tag to Reader 的連線數值表。

(A) $2.5Tari \leq RTcal \leq 3Tari$.

(B) $1.1RTcal \leq TRcal \leq 3RTcal$.

(C) $LF = DR / TRcal$.

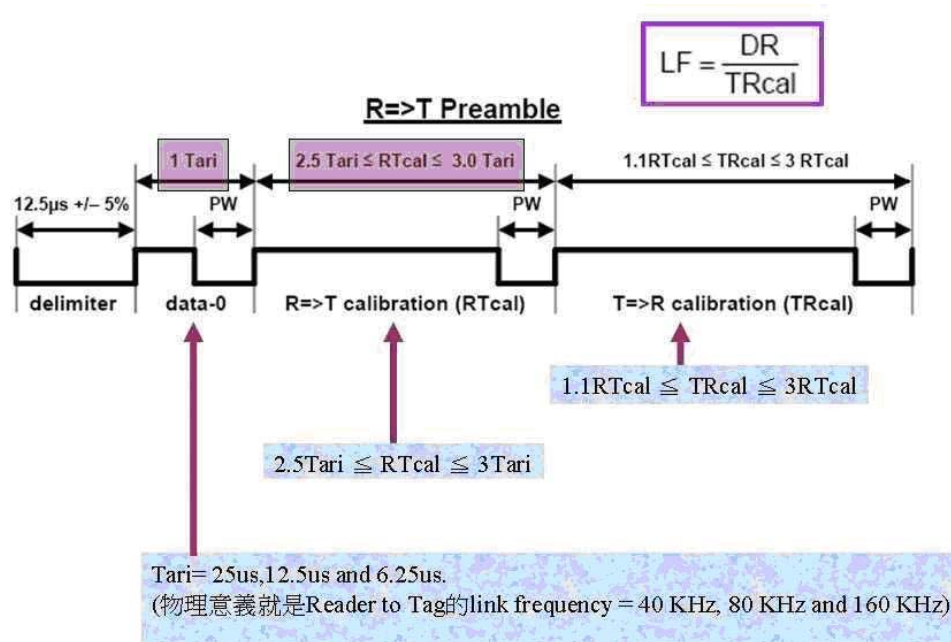


圖 4.9 Tag to Reader 的連線速度圖示

根據在 EPC Radio-Frequency Identity Protocols Class-1 Generation-2 UHF RFID Protocol for Communications at 860MHz-960MHz Version 1.09 的規範之下所提供的 Tag to Reader 的連線頻率範圍表，如表 4.2[1]所示，可以跟我們所推導的數值加以驗證，而導出符合計畫需求的 Tag to Reader 的連線頻率數值表，如表 4.3 所示。

表 4.2 EPC Standard 所提供 Tag to Reader 的連線頻率範圍表

| DR: Divide Ratio | TRcal ¹ (µs +/- 1%) | LF: Link Frequency (kHz) | Frequency Tolerance FT (nominal temp) | Frequency Tolerance FT (extended temp) | Frequency variation during backscatter |
|-------------------|--------------------------------|--------------------------|---------------------------------------|--|--|
| 64/3 | 33.3 | 640 | +/- 15% | +/- 15% | +/- 2.5% |
| | 33.3 < TRcal < 66.7 | 320 < LF < 640 | +/- 22% | +/- 22% | +/- 2.5% |
| | 66.7 | 320 | +/- 10% | +/- 15% | +/- 2.5% |
| | 66.7 < TRcal < 83.3 | 256 < LF < 320 | +/- 12% | +/- 15% | +/- 2.5% |
| | 83.3 | 256 | +/- 10% | +/- 10% | +/- 2.5% |
| | 83.3 < TRcal ≤ 133.3 | 160 ≤ LF < 256 | +/- 10% | +/- 12% | +/- 2.5% |
| | 133.3 < TRcal ≤ 200 | 107 ≤ LF < 160 | +/- 7% | +/- 7% | +/- 2.5% |
| 200 < TRcal ≤ 225 | 95 ≤ LF < 107 | +/- 5% | +/- 5% | +/- 2.5% | |
| 8 | 17.2 ≤ TRcal < 25 | 320 < LF ≤ 465 | +/- 19% | +/- 19% | +/- 2.5% |
| | 25 | 320 | +/- 10% | +/- 15% | +/- 2.5% |
| | 25 < TRcal < 31.25 | 256 < LF < 320 | +/- 12% | +/- 15% | +/- 2.5% |
| | 31.25 | 256 | +/- 10% | +/- 10% | +/- 2.5% |
| | 31.25 < TRcal < 50 | 160 < LF < 256 | +/- 10% | +/- 10% | +/- 2.5% |
| | 50 | 160 | +/- 7% | +/- 7% | +/- 2.5% |
| | 50 < TRcal ≤ 75 | 107 ≤ LF < 160 | +/- 7% | +/- 7% | +/- 2.5% |
| 75 < TRcal ≤ 200 | 40 ≤ LF < 107 | +/- 4% | +/- 4% | +/- 2.5% | |

表 4.3 RFID 數位防碰撞系統電路採用 Tag to Reader 的連線頻率數值表

| Divide Ratio | TRcal (us) | Link Frequency (KHz) | 最高速的clock (1280 KHz) |
|--------------|------------|----------------------|----------------------|
| 64/3 | 33.3 | 640 | ÷2 |
| | 66.7 | 320 | ÷4 |
| | 83.3 | 256 | ÷5 |
| | 133.3 | 160 | ÷8 |
| 8 | 25 | 320 | ÷4 |
| | 31.25 | 256 | ÷5 |
| | 50 | 160 | ÷8 |
| | 200 | 40 | ÷32 |

因此本「RFID 數位防碰撞系統電路」採用的 Data rate 如下：

Reader => Tag，Data Rate：40、80、160 kbps。

Tag => Reader，Data Rate：40、160、256、320、640 kbps。

4.6 Error Correcting Code

根據在 EPC Radio-Frequency Identity Protocols Class-1 Generation-2 UHF RFID Protocol for Communications at 860MHz-960MHz Version 1.09 的規範之下，我們「RFID 數位防碰撞系統電路」所採用的錯誤更正碼的格式為 CRC (Cyclical Redundancy Check)，分別為 CRC-5[1]和 CRC-16[1]，分別如表 4.4 和表 4.5 所示，電路架構則分別為圖 4.10 和圖 4.11 所示。

表 4.4 CRC-5 Definition

| CRC-5 Definition | | | | |
|------------------|--------|-----------------|--------------------|--------------------|
| CRC Type | Length | Polynomial | Preset | Residue |
| — | 5 bits | $x^5 + x^3 + 1$ | 01001 ₂ | 00000 ₂ |

表 4.5 CRC-16 Definition

| CRC-16 precursor | | | | |
|------------------|---------|-----------------------------|-------------------|-------------------|
| CRC Type | Length | Polynomial | Preset | Residue |
| ISO/IEC 13239 | 16 bits | $x^{16} + x^{12} + x^5 + 1$ | FFFF _h | 1D0F _h |

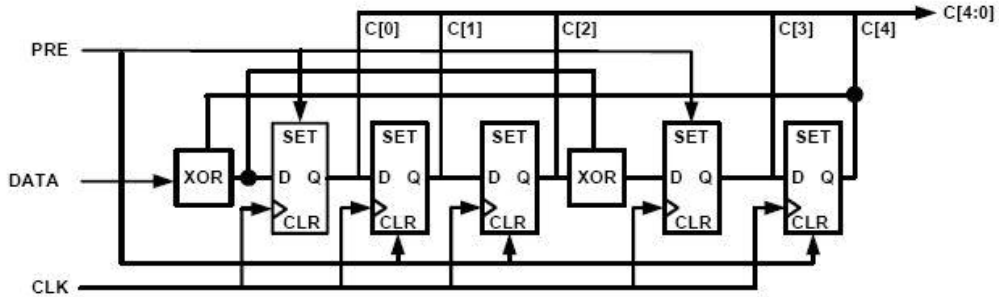


圖 4.10 CRC-5 電路架構

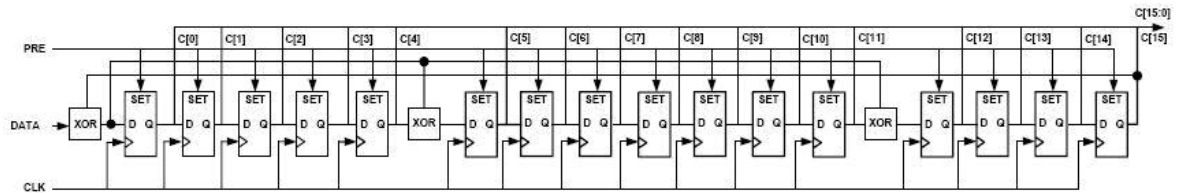


圖 4.11 CRC-16 電路架構

4.7 Command 的種類與格式

此「RFID 數位防碰撞系統電路」採用「Slotted Random Aloha」Anti-collision Algorithm，根據在 EPC Radio-Frequency Identity Protocols Class-1 Generation-2 UHF RFID Protocol for Communications at 860MHz-960MHz Version 1.09 的規範之下，Reader 和 Tag 的操作流程及 Tag 的 State 如圖 4.12 和圖 4.13[1]所示。

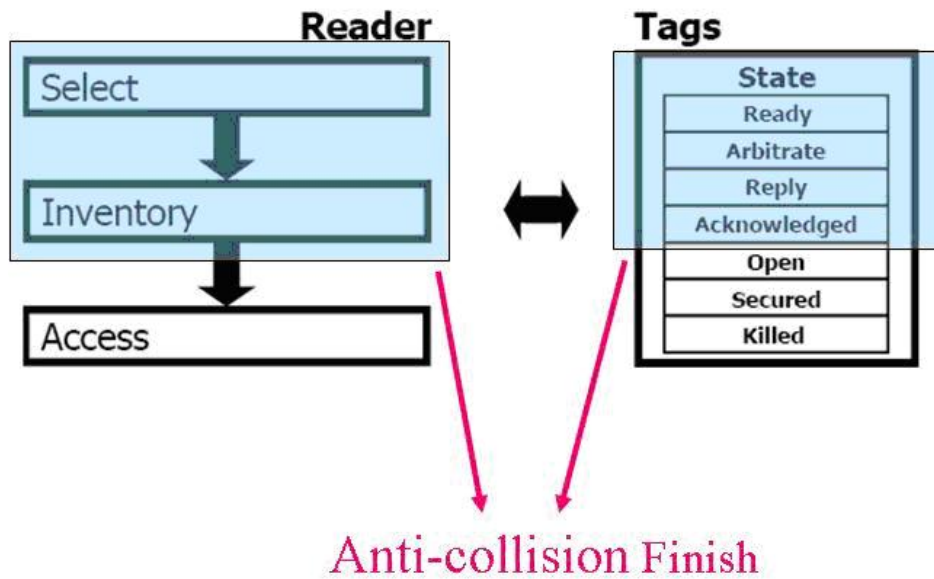


圖 4.12 Reader/Tag operations and Tag state

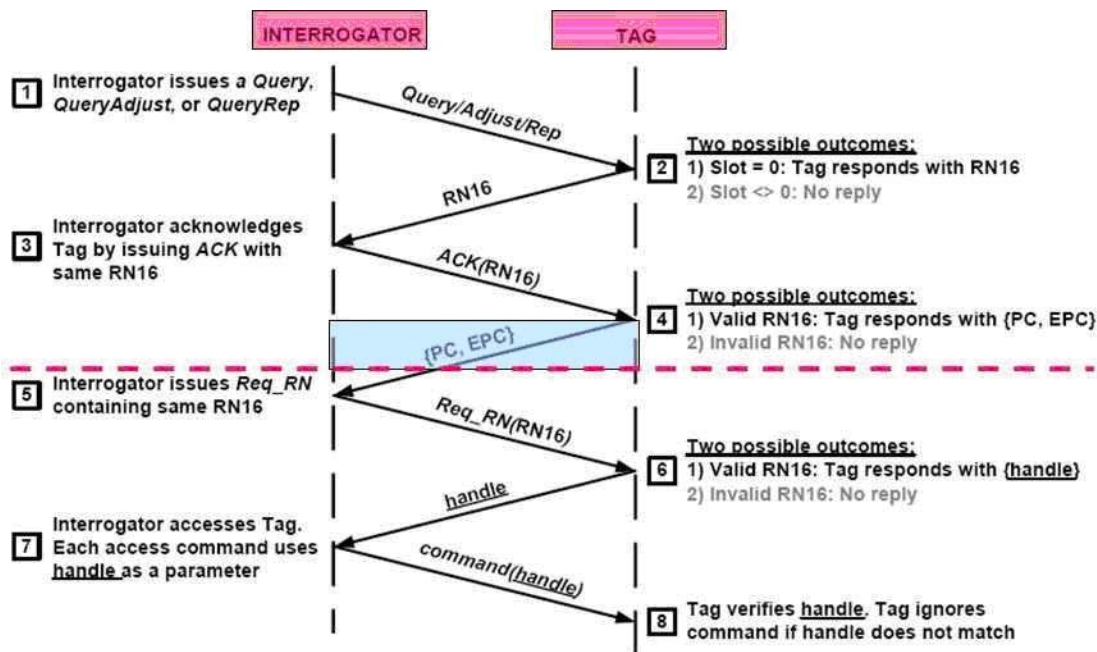


圖 4.13 Tag inventory and access

由圖 4.12 和圖 4.13 知道，「Slotted Random」Anti-collision Algorithm 在 Reader 處於“Inventory”的狀態，而且 Tag 處於“Acknowledged”的狀態時，結束整個防碰撞的操作，因為在此同時，Tag 已經回傳 Reader 所需的 EPC code。

為了因應 Reader 和 Tag 在這幾個 State 的溝通，所以需要以下 6 種 Command 作為

防碰撞的橋樑，以下便以表 4.6~4.11[1]，說明這些 Command 的物理意義及收到這些 Command 的 Tag 需要回覆哪些資料，以便讓 Reader 作為判讀的依據。

4.7.1 Select Command

表 4.6 Select Command

Reader

| | Command | Target | Action | MemBank | Pointer | Length | Mask | Truncate | CRC-16 |
|-------------|---------|--|----------------------|---|-----------------------------|--------------------------|---------------|---|--------|
| # of bits | 4 | 3 | 3 | 2 | EBV | 8 | Variable | 1 | 16 |
| description | 1010 | 000: Inventoried (S0) 001: Inventoried (S1) 010: Inventoried (S2) 011: Inventoried (S3) 100: SL 101: RFU 110: RFU 111: RFU | See Table 6.19 | 00: RFU 01: EPC 10: TID 11: User | Starting Mask address | Mask length (bits) | Mask value | 0: Disable truncation 1: Enable truncation | |

Tag

Tag response to Action parameter

| Action | Matching | Non-Matching |
|--------|--|--|
| 000 | assert SL or inventoried → A | deassert SL or inventoried → B |
| 001 | assert SL or inventoried → A | do nothing |
| 010 | do nothing | deassert SL or inventoried → B |
| 011 | negate SL or (A → B, B → A) | do nothing |
| 100 | deassert SL or inventoried → B | assert SL or inventoried → A |
| 101 | deassert SL or inventoried → B | do nothing |
| 110 | do nothing | assert SL or inventoried → A |
| 111 | do nothing | negate SL or (A → B, B → A) |

表 4.6 為 Select command 的組成表及接收到此 command 後 Tag 的動作規範表，Select Command 可以 assert or deassert a Tag's SL flag, 而且可以分配 Reader 讀取範圍內的 Tag，為 4 種 Session 中某一種 Session，並且設定 Tag 的 inventoried flag 不是 A 就是 B，也就是 Reader 可以藉由 Select Command 給予欲將讀取的 Tag 特定的標記，可以預防 Reader 之間的碰撞，也可予 Tag 對於後續各式各樣的 Command 有其對應的依據。

至於 Matching 與否是以 MemBank, Pointer, Length and Mask 是否和 Tag 內部預設的值相符為判斷準則。

4.7.2 Query Command

表 4.7 Query Command

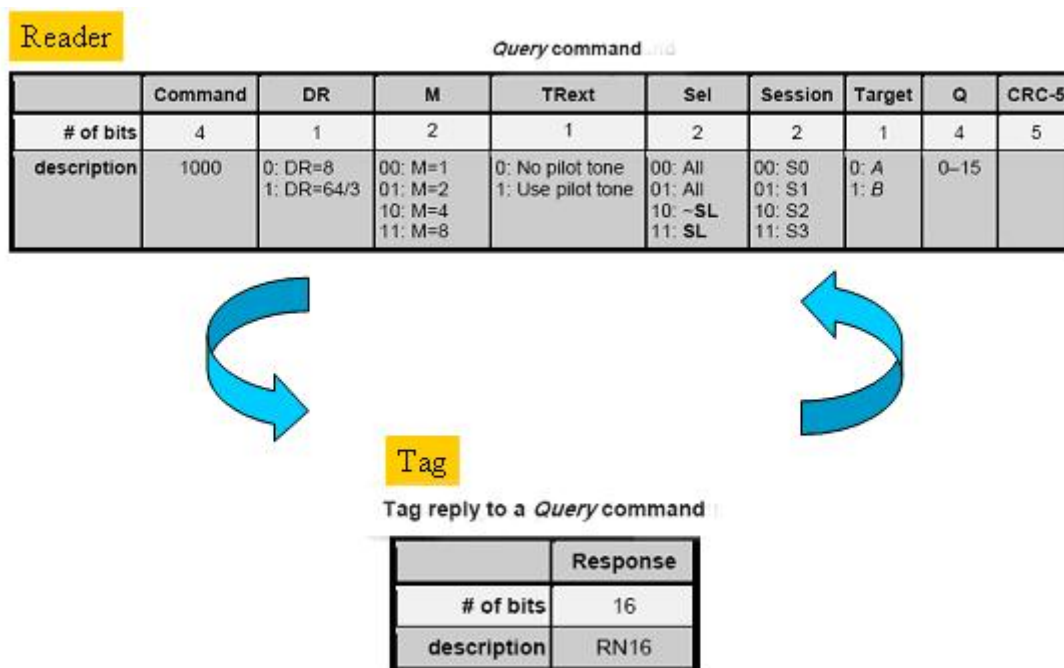
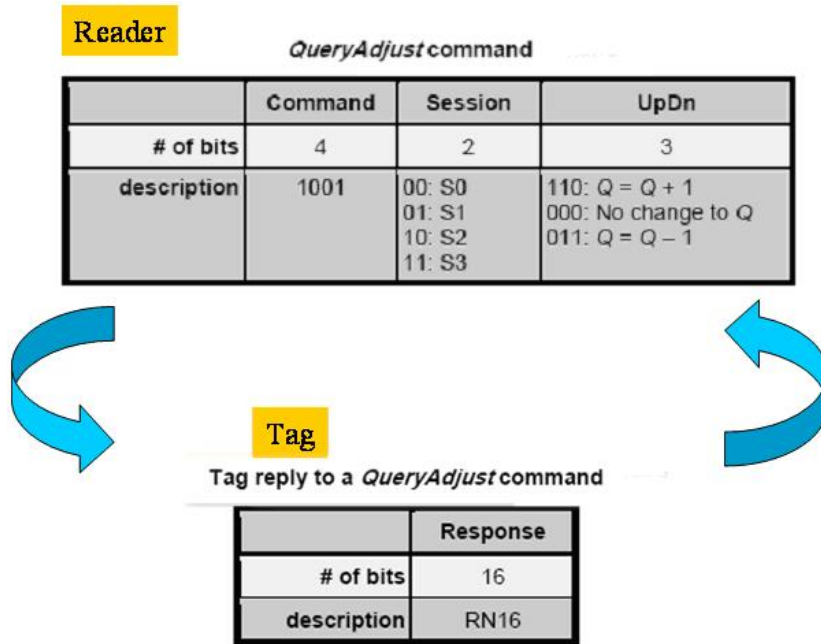


表 4.7 為 Query command 的組成表及接收到此 command 後 Tag 的回傳資料，Query Command 最主要的功能是設定與此 Command matching Tag 的 Q 值，也就是設定 Tag 的亂數範圍，Q 從 0~15，總共 15 Bits，亂數範圍為 $2^Q - 1$ ，除此之外，還有給予 DR 值，讓 matching Tag 可以和 preamble 搭配，導出 Tag to Reader 的 Data rate (link frequency)。

4.7.3 QueryAdjust Command

表 4.8 為 QueryAdjust command 的組成表及接收到此 command 後 Tag 的回傳資料，QueryAdjust Command 是利用 Session 去判讀 Tag 有無 matching，最主要的功能去修改 Tag 的亂數範圍，假使 Query Command 中設定的 Q 值不符現實狀況所需的話，利用 QueryAdjust Command 將 Q 的範圍每次加一或減一，慢慢逼近符合現實需求。

表 4.8 QueryAdjust Command



4.7.4 QueryRep Command

表 4.9 QueryRep Command

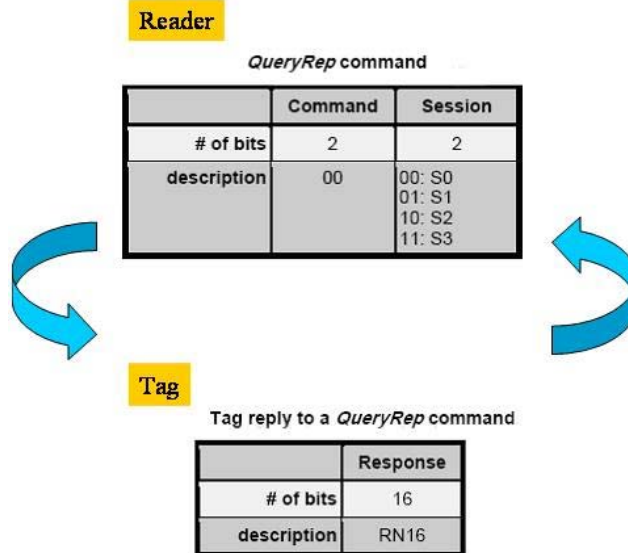


表 4.9 為 QueryRep command 的組成表及接收到此 command 後 Tag 的回傳資料，QueryRep Command 是利用 Session 去判讀 Tag 有無 matching，最主要的功能是每次讓 Tag 的亂數做減一，開始倒數的動作，率先倒數為 0 的 Tag 則回傳 RN16 回 Reader，當然也有兩種情況 Tag 可以不經 QueryRep Command，就直接回傳 RN16，一是當 Query

Command 設定 Tag 亂數範圍後，Tag 第一時間產生的亂數為 0，那麼 Tag 就直接回傳 RN16；二是當 QueryAdjust Command 修改亂數範圍後，Tag 第一時間產生的亂數也為 0，那麼 Tag 就直接回傳 RN16。

4.7.5 ACK Command

表 4.10 ACK Command

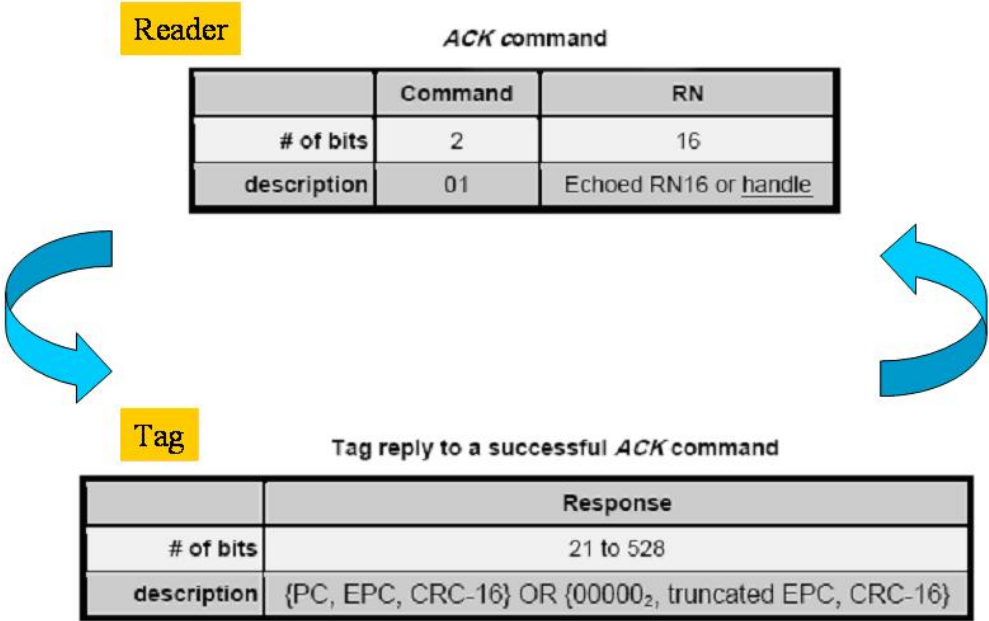


表 4.10 為 ACK command 的組成表及接收到此 command 後 Tag 的回傳資料，ACK Command 主要的功能為將之前回傳至 Reader 的 RN16 再向外發佈一次，符合的 Tag 就回傳其 PC,EPC,CRC-16 回 Reader，至此 Tag 已識別完畢。

4.7.6 NAK Command

NAK Command 會將所有接受到此 Command 的 Tag，不論當時 Tag 的狀態為何都會回到 arbitrate state，是為此「Slotted Random」Anti-collision Algorithm 中的 Reset Command。

表 4.11 NAK Command

NAK command

| | Command |
|-------------|----------|
| # of bits | 8 |
| description | 11000000 |

因此本「RFID 數位防碰撞系統電路」需得具備解析以上 6 種 command 並加以回傳 Reader 所需資料的功能。

4.8 Link Timing

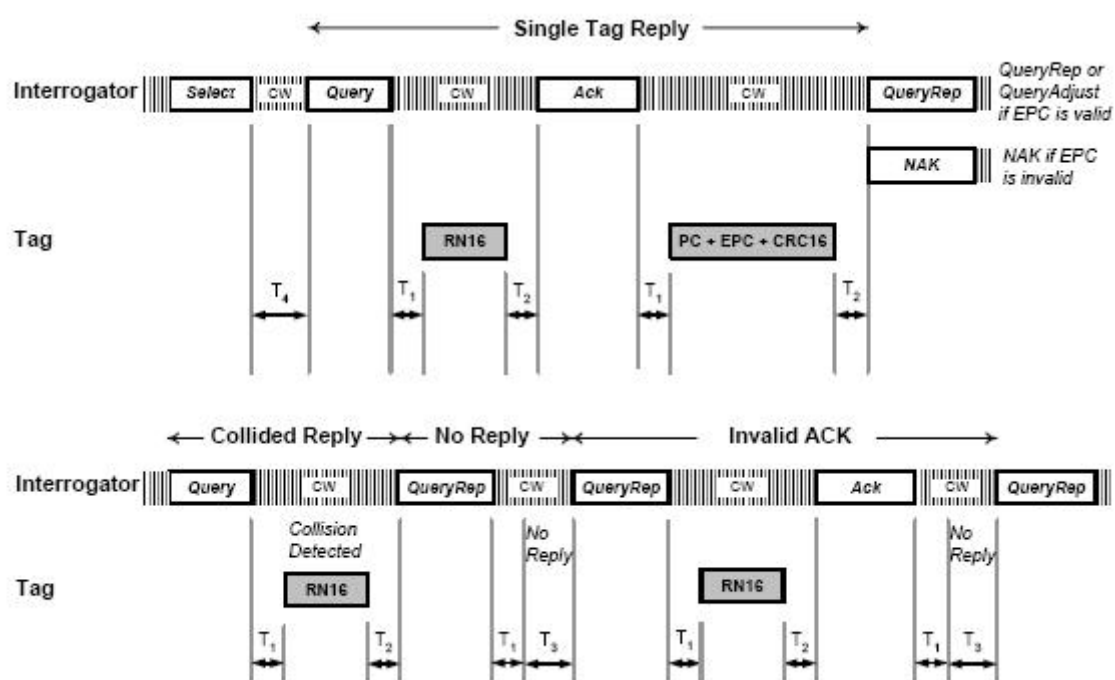


圖 4.14 Link timing

圖 4.14 和表 4.12 定義了 Reader command timing 的配置，也定義了本「RFID 數位防碰撞系統電路」需在多少的時間內，解析完接收到的 command，並回傳 Reader 所需的資料。

表 4.12 Link timing parameters

| Parameter | Minimum | Typical | Maximum | Description |
|----------------|--|--|--|--|
| T ₁ | $\text{MAX}(\text{RT}_{\text{cal}}, 10T_{\text{pri}}) \times (1 - \text{FT}) - 2\mu\text{s}$ | $\text{MAX}(\text{RT}_{\text{cal}}, 10T_{\text{pri}})$ | $\text{MAX}(\text{RT}_{\text{cal}}, 10T_{\text{pri}}) \times (1 + \text{FT}) + 2\mu\text{s}$ | Time from Interrogator transmission to Tag response (specifically, the time from the last rising edge of the last bit of the Interrogator transmission to the first rising edge of the Tag response), measured at the Tag's antenna terminals. |
| T ₂ | $3.0T_{\text{pri}}$ | | $20.0T_{\text{pri}}$ | Time required if a Tag is to demodulate the Interrogator signal, measured from the last falling edge of the last bit of the Tag response to the first falling edge of the Interrogator transmission. |
| T ₃ | $0.0T_{\text{pri}}$ | | | Time an Interrogator waits, after T ₁ , before it issues another command |
| T ₄ | $2.0 \text{ RT}_{\text{cal}}$ | | | Minimum time between Interrogator commands |

4.9 Memory 配置與容量大小

根據在 EPC Radio-Frequency Identity Protocols Class-1 Generation-2 UHF RFID Protocol for Communications at 860MHz-960MHz Version 1.09 的規範之下，我們可得知 memory 分成 4 個 Bank，個別儲存不同的資料，且每個 Bank 的起始位置皆定義如圖 4.15[1] 所示。

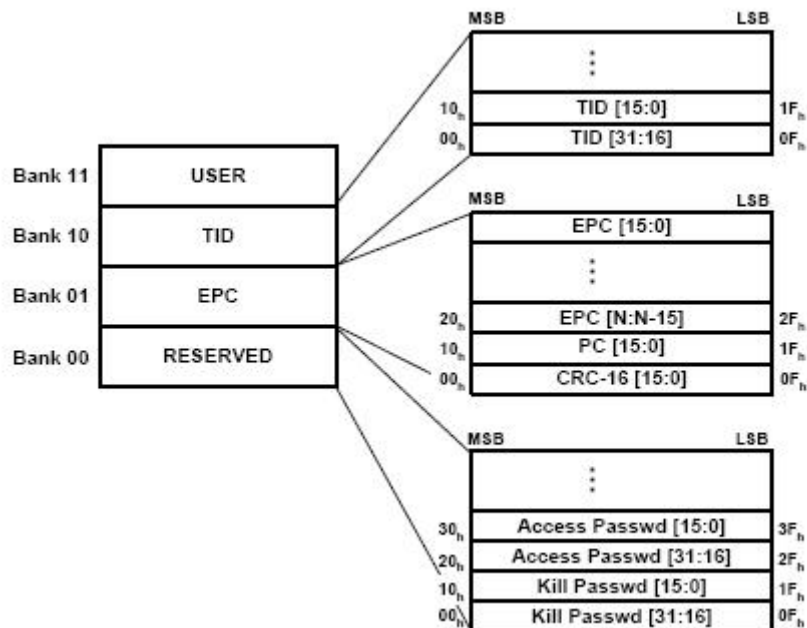


圖 4.15 Logical memory map

第五章 RFID TAG 軟體與硬體驗證

根據上述「RFID 數位防碰撞系統電路」的系統規格開立，我們可率先確立防碰撞系統的各級子電路，圖 5.1 為「RFID Tag 數位防碰撞系統電路」組成方塊圖。

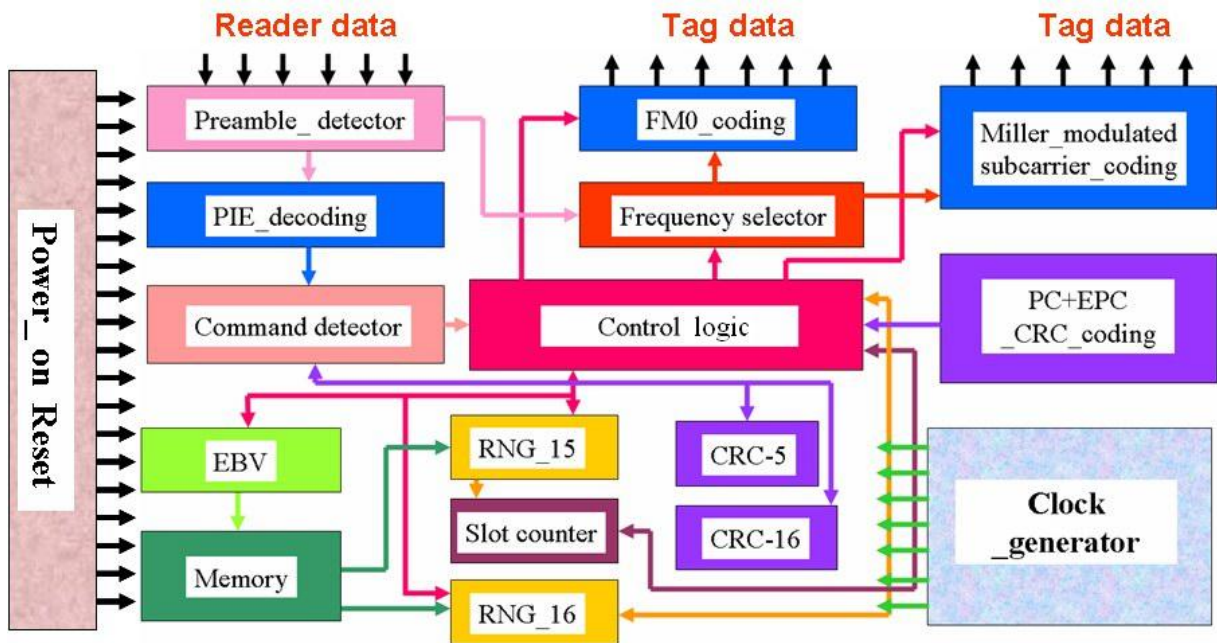


圖 5.1 RFID Tag 數位防碰撞系統電路組成方塊圖

5.1 RFID Tag 軟體驗證

RFID Tag 軟體驗證方面主要分成兩大部份進行：

(1) 依據 Alien Reader ALR-9780 所送出的命令與資料為主，規格為 EPC Radio-Frequency Identity Protocols Class-1 Generation-2 UHF RFID Protocol for Communications at 860MHz-960MHz Version 1.09。

(2) 依據 AWID Reader MPR-2010 BN 所送出的命令與資料為主，規格為 ISO18000-6。

5.1.1 Alien Reader

Alien Reader 與 Tag 溝通的過程中並沒有發送 Select 命令，而是在充電時間過後即

發送 Query 命令，因此在我們的測試 pattern 中依據 Alien Reader 所發送命令的順序進行模擬。此外 Alien Reader 的設定介面中還可設定 Q 參數的多寡，所以在以下的測試中再細分為 Q = 0 與 Q = 1 兩種狀態。

另外在 Tag 中並沒有將 EPC Code 存在記憶體中而是使用外部輸入的方式，此種方式可隨時修改 EPC Code 方便測試，但在電路中需增加一個 CRC-16 的編碼電路以隨時進行 EPC Code 的編碼。

5.1.1.1 Q = 0

在 Q = 0 的狀況中，從 Query 命令所使用的 Preamble 中量測 Tari 得到的訊號可知 Reader => Tag 的 Data Rate 為 80 kbps。而 Tag => Reader 的 Data Rate 根據 TRcal 與 Query 命令中 DR 此參數可知為 256 kbps。



圖 5.2 Alien Reader Q = 0

依據圖 4.14 Link timing 中 Single Tag Reply 動作流程來觀察模擬結果。

(1) Query Command

如圖 5.3 與表 4.7 所示，可以得出 Query 命令中的資料如下：

- A. DR : 1 => DR = 64 / 3 。
- B. M : 01 => M = 2 。
- C. TRext : 1 => Use pilot tone 。
- D. Sel : 00 => All 。
- E. Session : 00 => S0 。
- F. Target : 0 => A 。
- G. Q : 0000 => 0 。
- H. CRC-5 : 01101 。

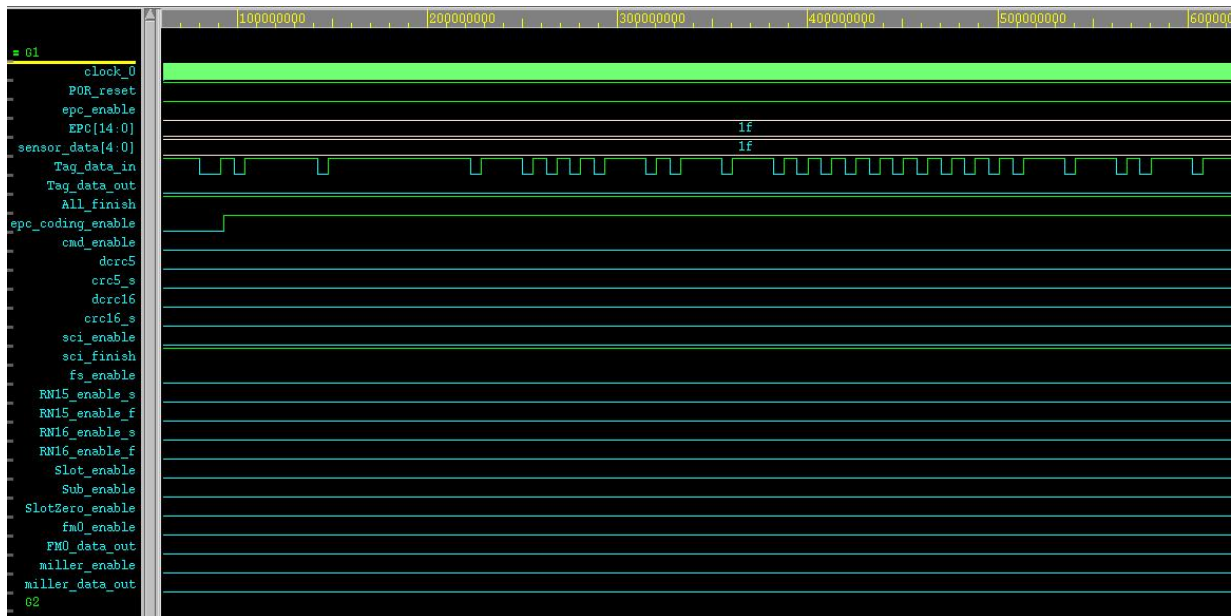


圖 5.3 Alien Reader Q = 0 => Query Command

(2) RN16 Reply

在 Tag 接收到 Query 命令後，首先會將 PIE 解碼為標準“0”與“1”的資料然後觸發 cmd_enable。此時 Tag 會觸發 dcrc5 來確認 CRC-5 是否正確，正確則觸發 crc5_s。接下來觸發 sci_enable，在這部份一開始先觸發 fs_enable，此時會依據 TRcal 與 DR 計算出回傳頻率；再觸發 RN15_enable_s 依據 Q 參數產生一筆亂數，在此因為 Q 為“0000”所以

亂數產生為“0”，亂數產生後會觸發 RN15_enable_f。因為現在已產生出一筆亂數，接下來就要把亂數放在 slot 中所以觸發 Slot_enable，因為亂數為“0”所以緊接著會觸發 SlotZero_enable。再來要產生一筆 16 bits 的亂數進行回傳，因此觸發 RN16_enable_s 得到一筆 16 bits 的亂數後，觸發 RN16_enable_f。最後根據 Reader 要求的回傳形式為 Miller-modulated subcarrier 所以觸發 miller_enable，將 RN16 使用 Miller-modulated subcarrier 的形式進行回傳，並且依據 TRext 此參數的要求回傳時使用長的 Preamble。在完成回傳後 All_finish 會自行 disable 清除 Tag 內暫存器的資料。如圖 5.4 所示。

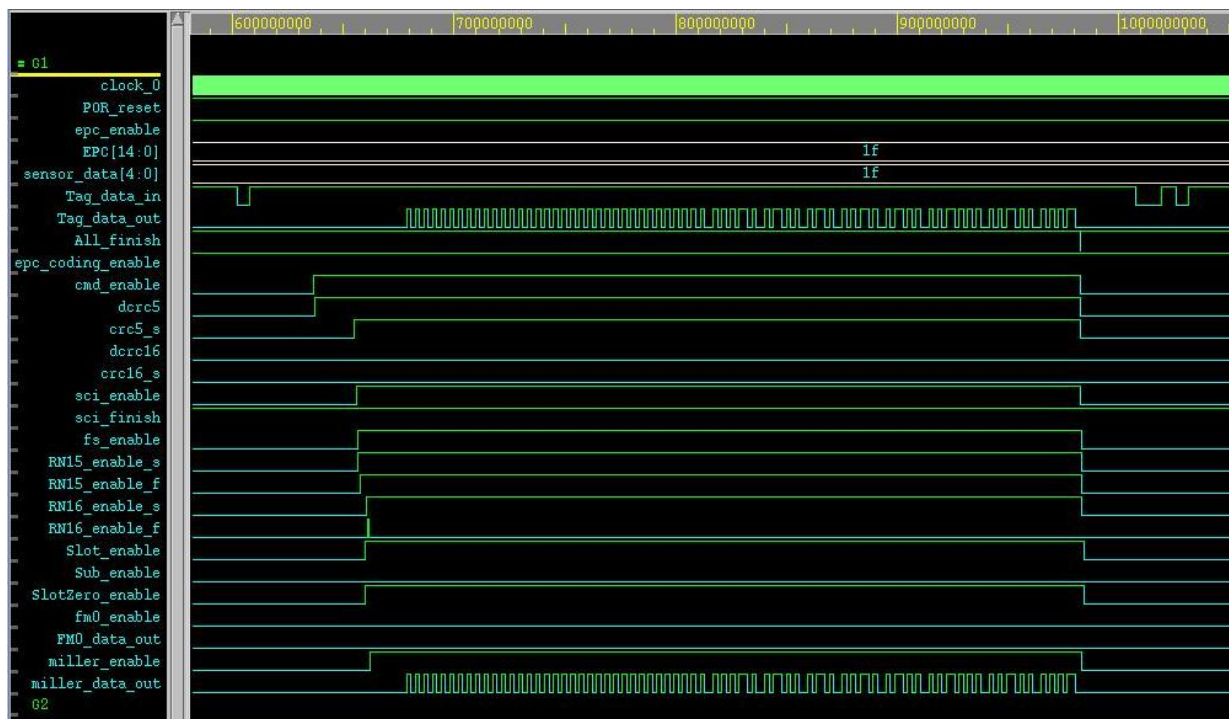


圖 5.4 Alien Reader Q = 0 => RN16 Reply

(3) ACK Command

接著 Reader 依據 RN16 回傳的資料，將其解碼後利用 ACK 命令傳送給 Tag，此時在 ACK 命令前使用 Frame-Sync 資料。如圖 5.5 與表 4.10 所示。

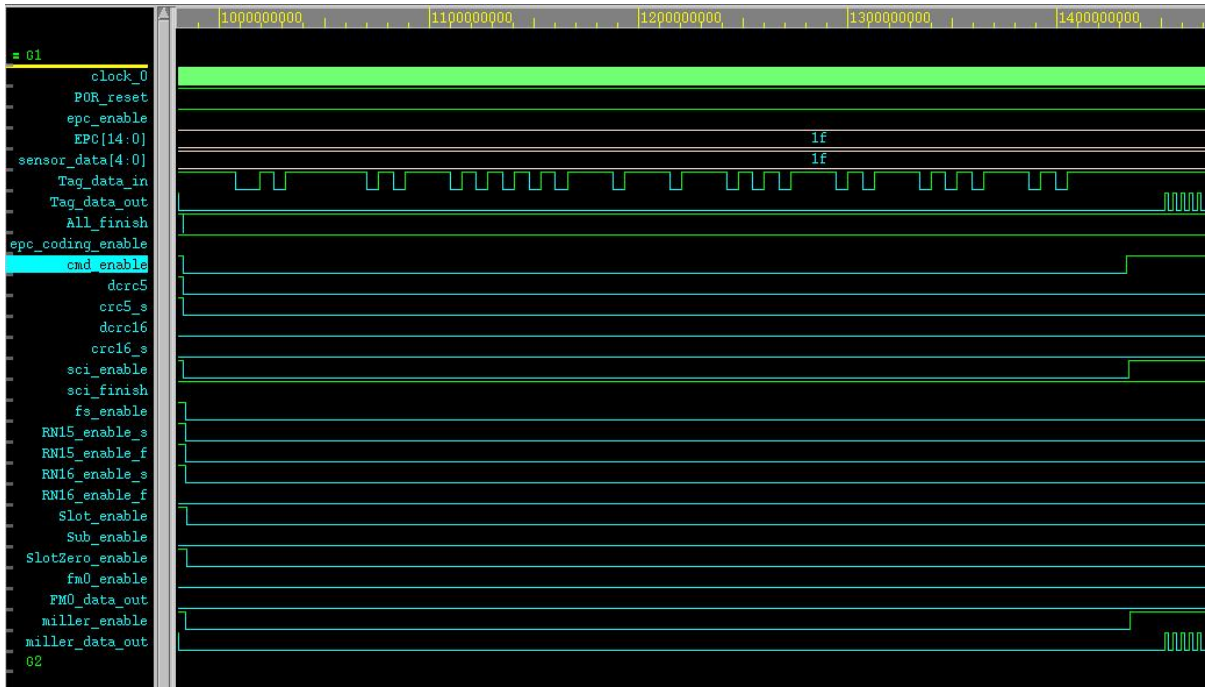


圖 5.5 Alien Reader Q = 0 => ACK Command

(4) EPC Code Reply

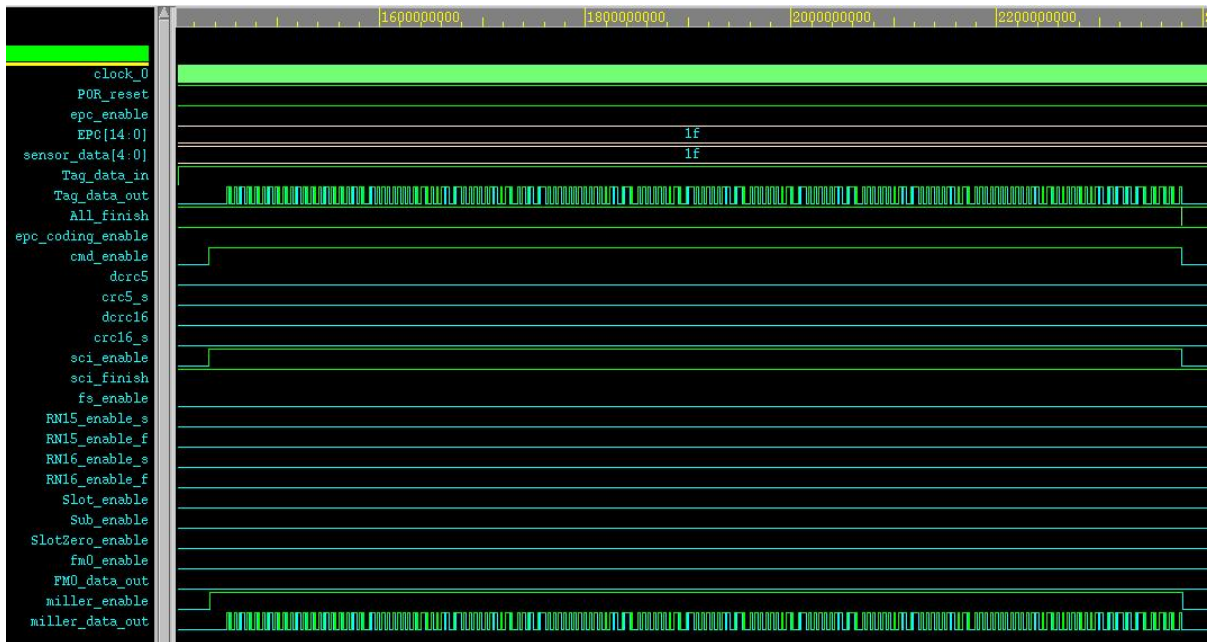


圖 5.6 Alien Reader Q = 0 => EPC Code Reply

在這個步驟中一樣將 PIE 解碼為標準“0”與“1”的資料然後觸發 cmd_enable。此時會確認命令的種類，然後觸發 sci_enable，Tag 依據此時收到的 16 bits 資料與之前回傳的 RN16 資料進行比對若比對正確則觸發 miller_enable 將 EPC Code 資料包含 16 bits 的 CRC

確認碼回傳給 Reader，完成回傳後 All_finish 會自行 disable 清除 Tag 內暫存器的資料。
此時即完成一次 Single Tag Reply 的動作。如圖 5.6 所示。

5.1.1.1 Q = 1

在 $Q = 1$ 的狀況中，從 Query 命令所使用的 Preamble 中量測 Tari 得到的訊號可知 Reader \Rightarrow Tag 的 Data Rate 為 80 kbps。而 Tag \Rightarrow Reader 的 Data Rate 根據 TRcal 與 Query 命令中 DR 此參數可知為 256 kbps。

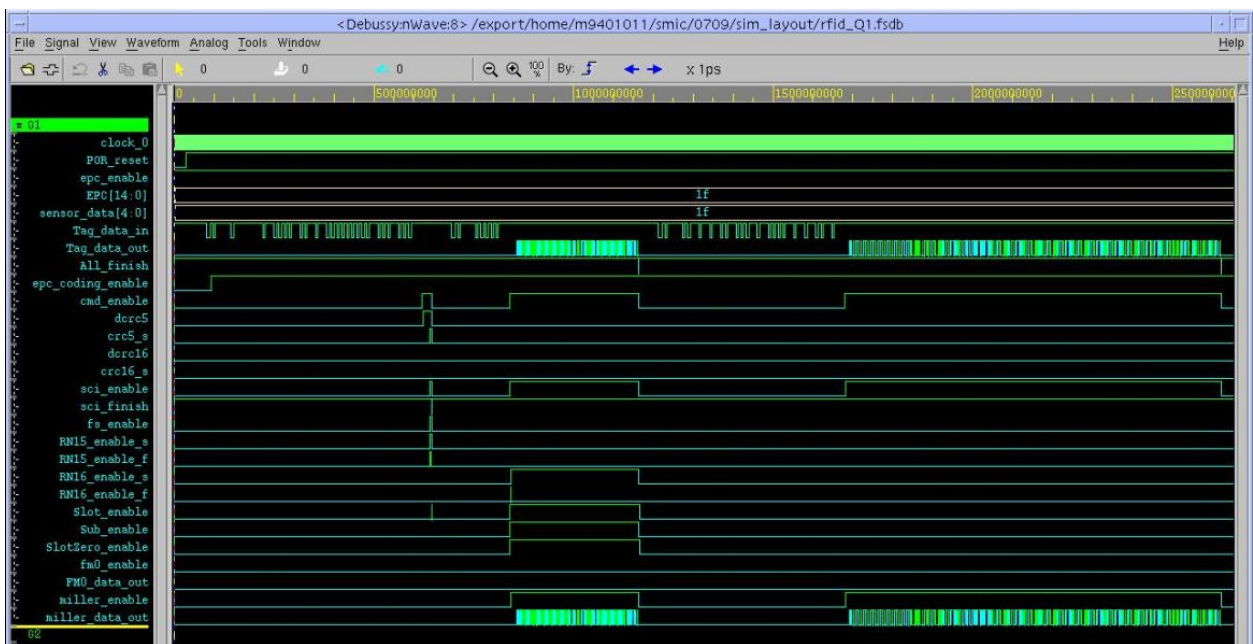


圖 5.7 Alien Reader $Q = 1$

依據圖 4.14 Link timing 下半部的圖示動作流程來觀察模擬結果。

(1) Query Command

如圖 5.8 與表 4.7 所示，可以得出 Query 命令中的資料如下：

- A. DR : 1 \Rightarrow DR = 64 / 3 。
- B. M : 01 \Rightarrow M = 2 。
- C. TRext : 1 \Rightarrow Use pilot tone 。
- D. Sel : 00 \Rightarrow All 。

- E. Session : 00 => S0 。
- F. Target : 0 => A 。
- G. Q : 0001 => 1 。
- H. CRC-5 : 00100 。



圖 5.8 Alien Reader Q = 1 => Query Command

(2) Tag to Handle

此時 Tag 接收到 Query 命令後，首先會將 PIE 解碼為標準“0”與“1”的資料然後觸發 cmd_enable。此時 Tag 會觸發 dcrc5 來確認 CRC-5 是否正確，正確則觸發 crc5_s。接著觸發 sci_enable，在這部份的動作，首先觸發 fs_enable 此時會依據 TRcal 與 DR 計算出回傳頻率；再觸發 RN15_enable_s 依據 Q 參數產生一筆亂數，在此因為 Q 為“0001”所以亂數產生為“0”或“1”，亂數產生後會觸發 RN15_enable_f。因為現在已產生出一筆亂數，接下來就要把亂數放在 slot 中，所以觸發 Slot_enable，Tag 會判斷 slot 中的數值是否為

“0”，此次測試不為“0”的狀況。因此 Tag 會觸發 sci_finish 完成此次溝通。如圖 5.9 所示。

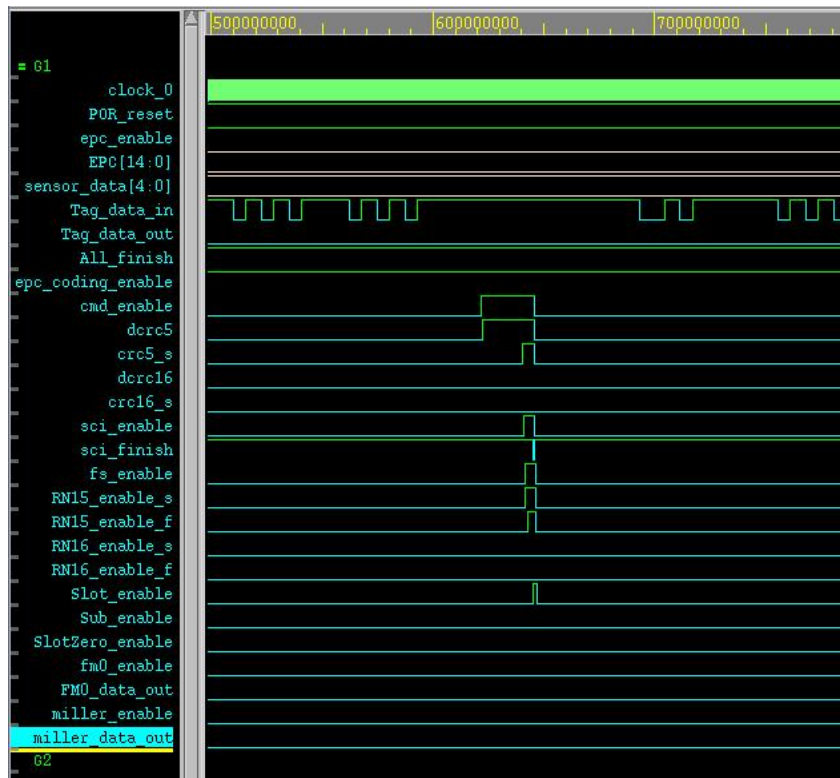


圖 5.9 Alien Reader Q = 1 => Tag to Handle

(3) QueryRep Command

如圖 5.10 與表 4.9 所示。此時在 QueryRep 命令前使用 Frame-Sync 資料。

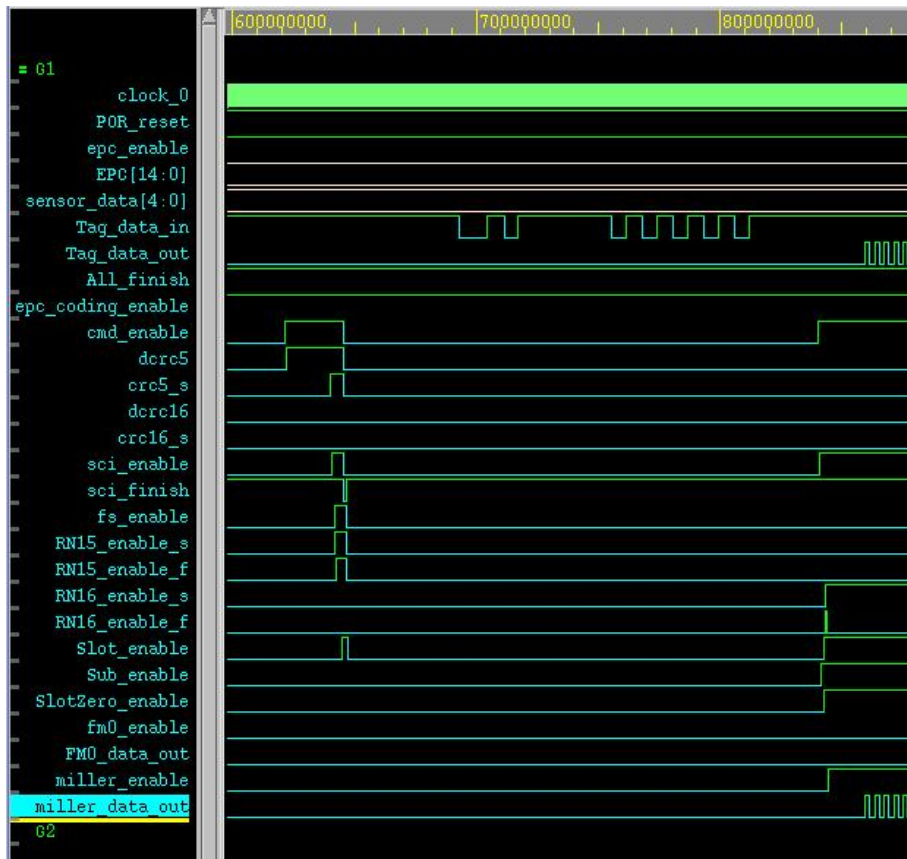


圖 5.10 Alien Reader Q = 1 => QueryRep Command

(4) RN16 Reply

在 Tag 接收到 QueryRep 命令後，首先會將 PIE 解碼為標準“0”與“1”的資料然後觸發 cmd_enable。此時會確認命令的種類，然後觸發 sci_enable。在這部份的動作，第一先觸發 Sub_enable 將 slot 內的值進行減“1”的動作，slot 內部數值改變因此觸發 Slot_enable。因為亂數減“1”後為“0”所以緊接著會觸發 SlotZero_enable。接下來要產生一筆 16 bits 的亂數進行回傳，因此觸發 RN16_enable_s 得到一筆 16 bits 的亂數後，觸發 RN16_enable_f。最後根據 Reader 要求的回傳形式為 Miller-modulated subcarrier 所以觸發 miller_enable，將 RN16 使用 Miller-modulated subcarrier 的形式進行回傳，並且依據 TRext 此參數的要求回傳時使用長的 Preamble。在完成回傳後 All_finish 會自行 disable 清除 Tag 內暫存器的資料。如圖 5.11 所示。

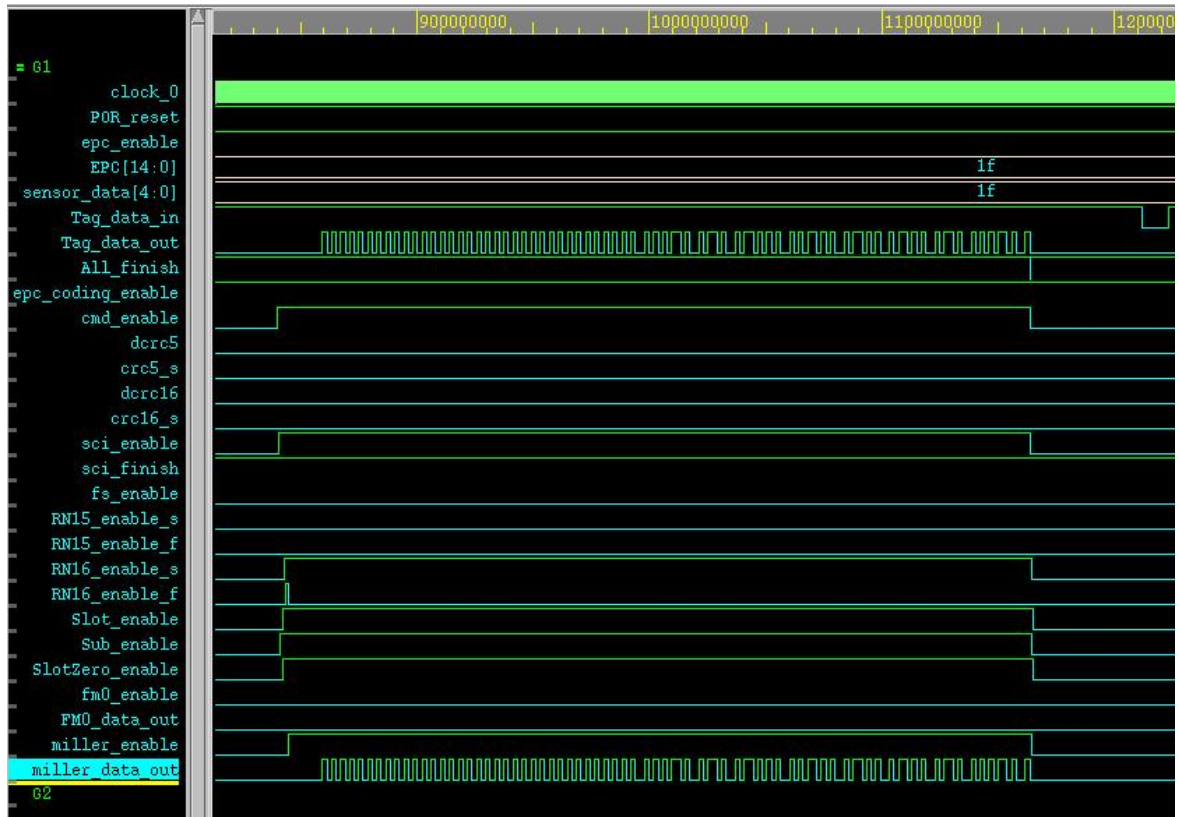


圖 5.11 Alien Reader Q = 1 => RN16 Reply

(5) ACK Command

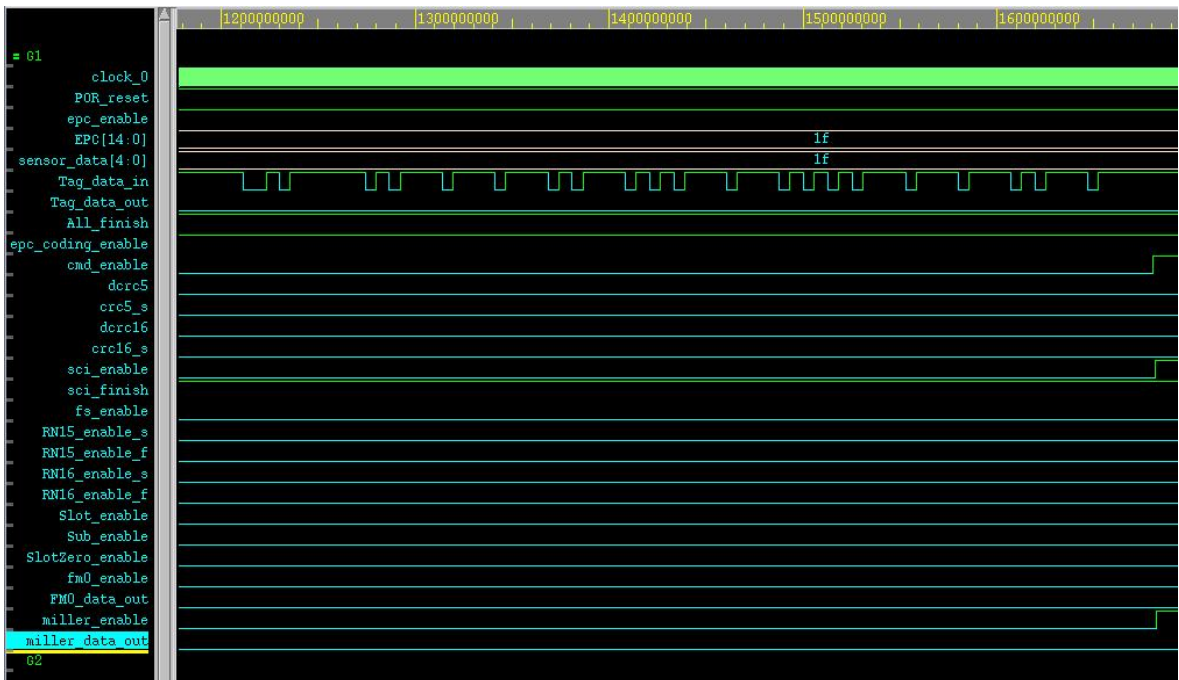


圖 5.12 Alien Reader Q = 1 => ACK Command

接著 Reader 依據 RN16 回傳的資料，將其解碼後重新利用 ACK 命令傳送給 Tag，

此時在 ACK 命令前使用 Frame-Sync 資料。如圖 5.12 與表 4.10 所示。

(4) EPC Code Reply

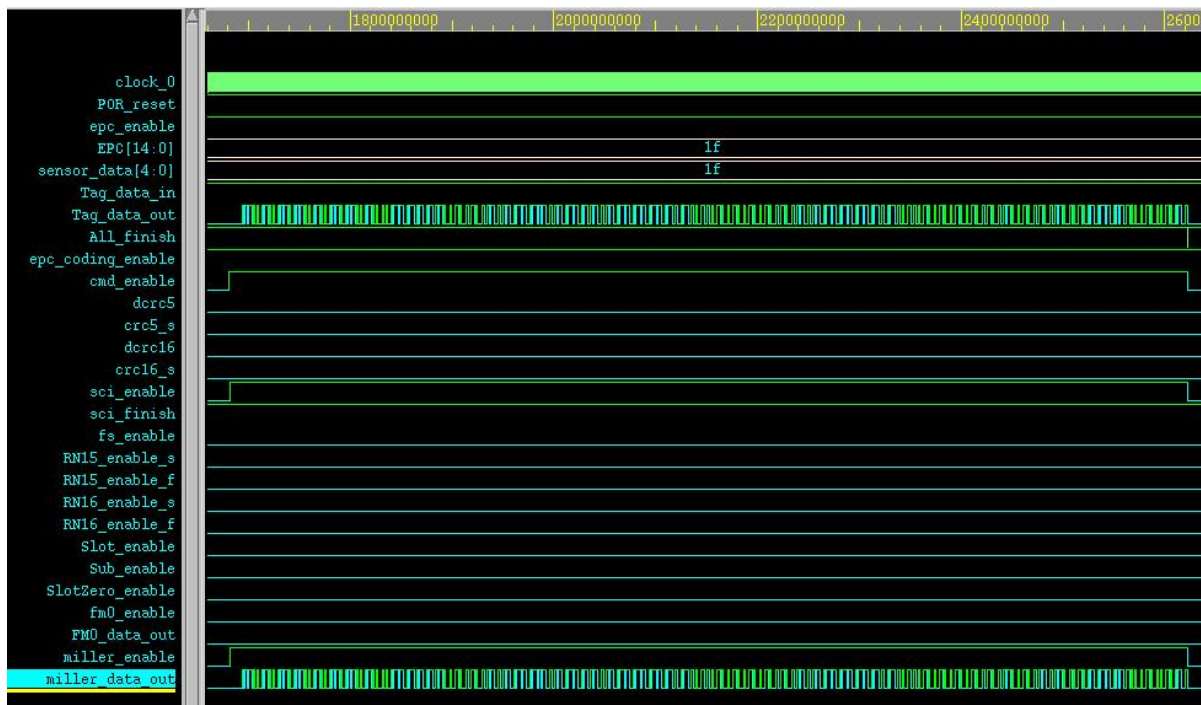


圖 5.13 Alien Reader Q = 1 => EPC Code Reply

在這個步驟中一樣將 PIE 解碼為標準“0”與“1”的資料然後觸發 cmd_enable。此時會確認命令的種類，然後觸發 sci_enable，Tag 依據此時收到的 16 bits 資料與之前回傳的 RN16 資料進行比對若比對正確則觸發 miller_enable 將 EPC Code 資料包含 16 bits 的 CRC 確認碼回傳給 Reader，完成回傳後 All_finish 會自行 disable 清除 Tag 內暫存器的資料。此時即完成一次 Single Tag Reply 的動作。如圖 5.13 所示。

5.1.2 AWID Reader

AWID Reader 與 Tag 溝通的過程中一樣沒有發送 Select 命令，而是在充電時間過後即發送 Query 命令，因此在我們的測試 pattern 中依據 AWID Reader 所發送命令的順序進行模擬。

另外在 Tag 中並沒有將 EPC Code 存在記憶體中而是使用外部輸入的方式，此種方式可隨時修改 EPC Code 方便測試，但在電路中需增加一個 CRC-16 的編碼電路以隨時進行 EPC Code 的編碼。

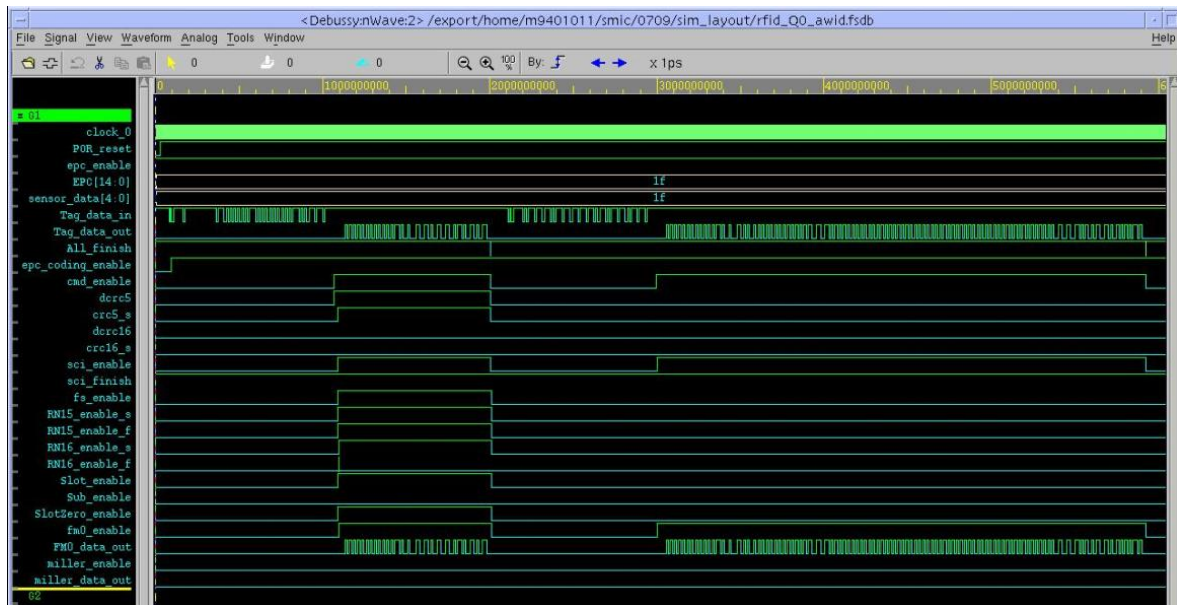


圖 5.14 AWID Reader

從 Query 命令所使用的 Preamble 中量測 Tari 得到的訊號可知 Reader => Tag 的 Data Rate 為 40 kbps。而 Tag => Reader 的 Data Rate 根據 TRcal 與 Query 命令中 DR 此參數可知為 40 kbps。

依據圖 4.14 Link timing 中 Single Tag Reply 動作流程來觀察模擬結果。

(1) Query Command

如圖 5.15 與表 4.7 所示，可以得出 Query 命令中的資料如下：

- A. DR : 0 => DR = 8。
- B. M : 00 => M = 1。
- C. TRext : 1 => Use pilot tone。
- D. Sel : 00 => All。

- E. Session : 00 => S0 。
- F. Target : 0 => A 。
- G. Q : 0000 => 0 。
- H. CRC-5 : 10011 。

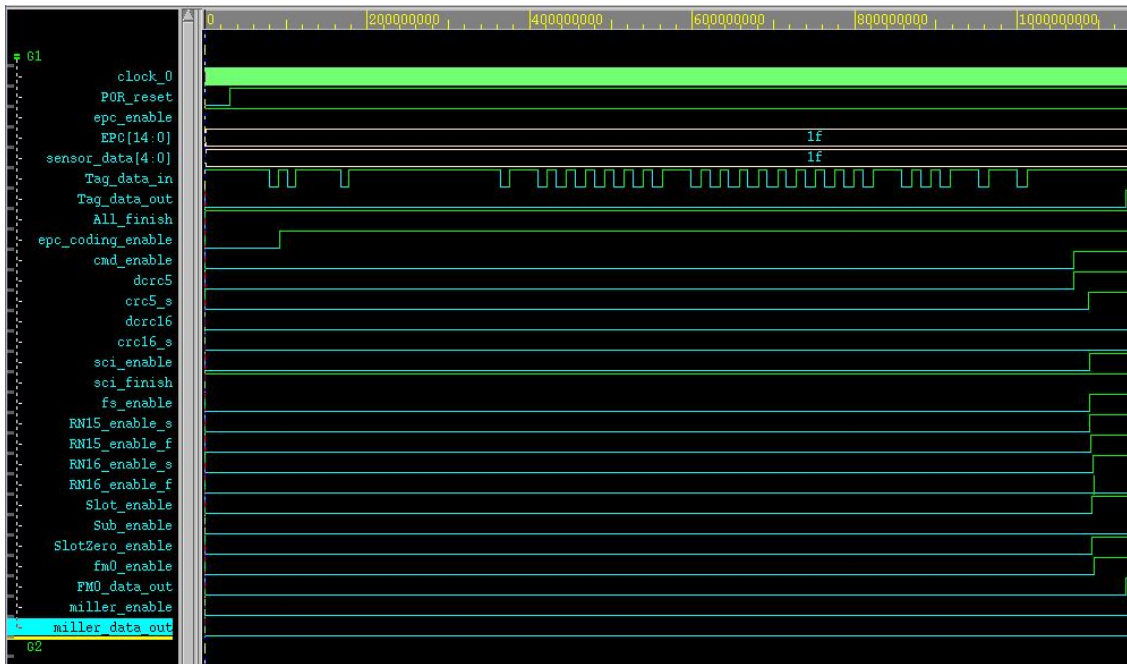


圖 5.15 AWID Reader Q = 0 => Query Command

(2) RN16 Reply

在 Tag 接收到 Query 命令後，首先會將 PIE 解碼為標準“0”與“1”的資料然後觸發 cmd_enable。此時 Tag 會觸發 dcrc5 來確認 CRC-5 是否正確，正確則觸發 crc5_s。然後觸發 sci_enable 在這部份的動作中，一開始先觸發 fs_enable 此時會依據 TRcal 與 DR 計算出回傳頻率；再觸發 RN15_enable_s 依據 Q 參數產生一筆亂數，在此因為 Q 為“0000”所以亂數產生為“0”，亂數產生後會觸發 RN15_enable_f。因為現在已有產生出一筆亂數，接下來就要把亂數放在 Slot 中所以觸發 Slot_enable，因為亂數為“0”所以緊接著會觸發 SlotZero_enable。接下來要產生一筆 16 bits 的亂數進行回傳，因此觸發 RN16_enable_s 得到一筆 16 bits 的亂數後，觸發 RN16_enable_f。最後根據 Reader 要求

的回傳形式為 FM0 baseband 所以觸發 fm0_enable，將 RN16 使用 FM0 baseband 的形式進行回傳，並且依據 TRext 此參數的要求回傳時使用長的 Preamble。在完成回傳後 All_finish 會自行 disable 清除 Tag 內暫存器的資料。如圖 5.16 所示。

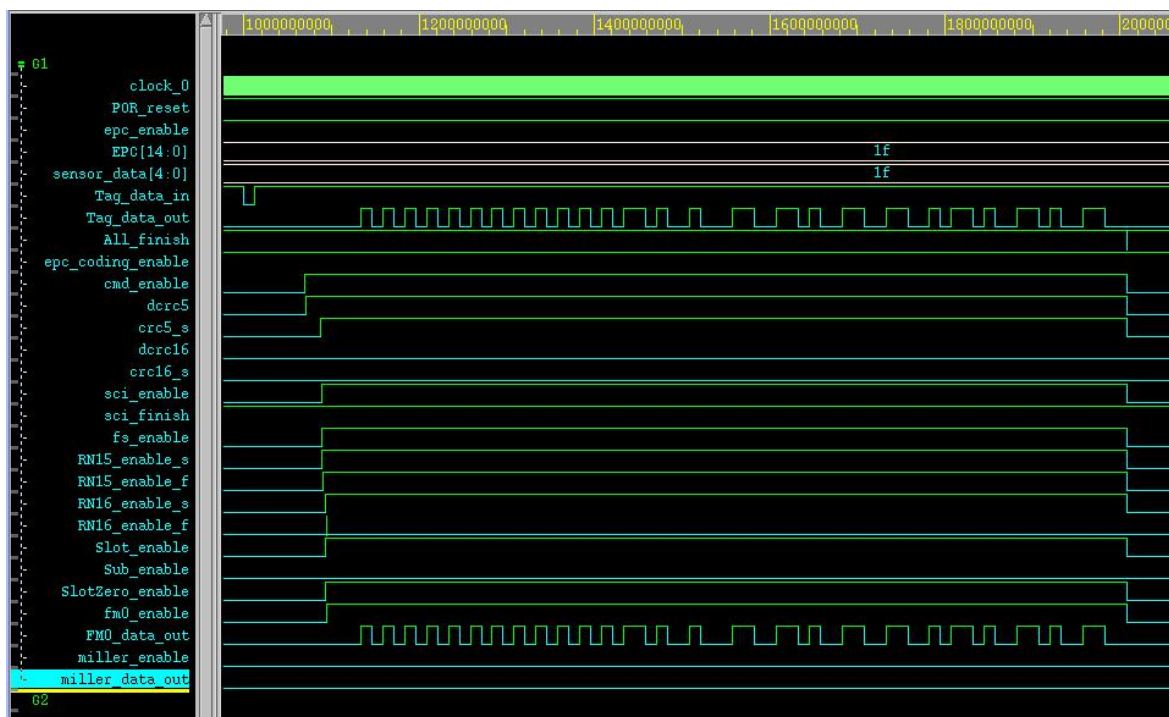


圖 5.16 AWID Reader Q = 0 => RN16 Reply

(3) ACK Command

接著 Reader 依據 RN16 回傳的資料，將其解碼後重新利用 ACK 命令傳送給 Tag，此時在 ACK 命令前使用 Frame-Sync 資料。如圖 5.17 與表 4.10 所示。

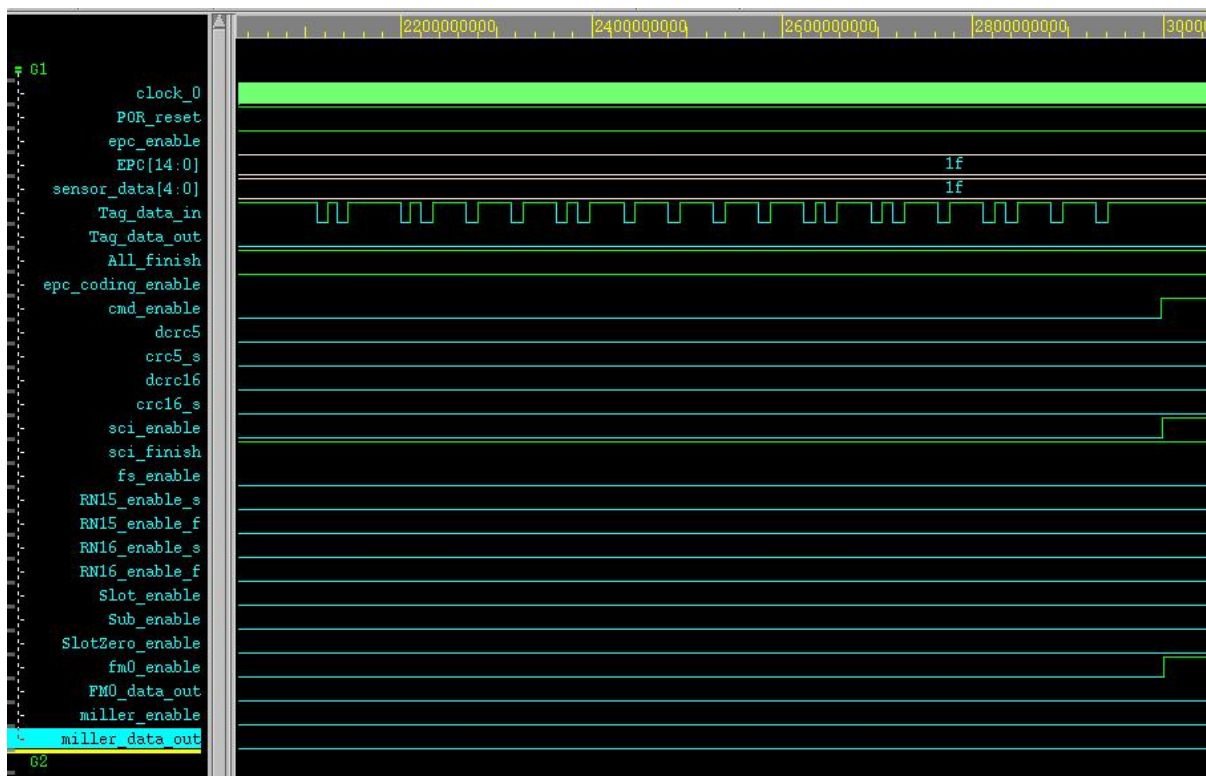


圖 5.17 AWID Reader Q = 0 => ACK Command

(4) EPC Code Reply

在這個步驟中一樣將 PIE 解碼為標準“0”與“1”的資料然後觸發 cmd_enable。此時會確認命令的種類，然後觸發 sci_enable，Tag 依據此時收到的 16 bits 資料與之前回傳的 RN16 資料進行比對若比對正確則觸發 fm0_enable 將 EPC Code 資料包含 16 bits 的 CRC 確認碼回傳給 Reader，完成回傳後 All_finish 會自行 disable 清除 Tag 內暫存器的資料。此時即完成一次 Single Tag Reply 的動作。如圖 5.18 所示。

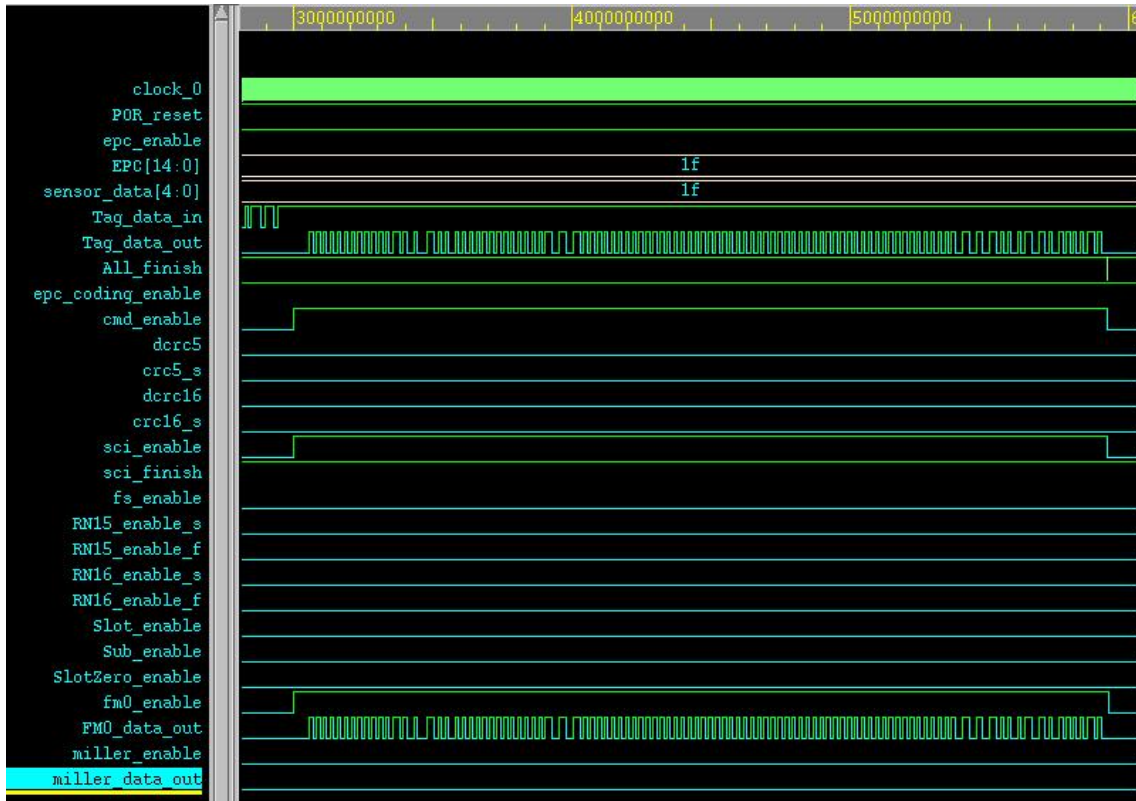


圖 5.18 AWID Reader Q = 0 => EPC Code Reply

5.2 RFID Tag 硬體驗證

RFID Tag 硬體驗證方面一樣分成兩大部份進行：

- (1) 使用 FPGA 晶片 ALTERA Cyclone II EP2C5T144C7 進行測試。
- (2) 利用 SMIC 0.18 um 製程進行 IC 積體化後進行測試。

5.2.1 使用 FPGA 晶片

5.2.1.1 有線測試

首先先進行有線的測試，電腦端控制Alien Reader發射訊號經過衰減器與RFID標籤做連線，將Tx、Rx訊號與邏輯分析儀做連接，由邏輯分析儀（HP 16700A）分析讀卡機與標籤的通訊協定與操作方式。最後在驗證電腦螢幕上由Alien提供的程式是否有顯示FPGA發送出來的EPC碼。EPC碼可以由開關設定，如圖5.19所示。

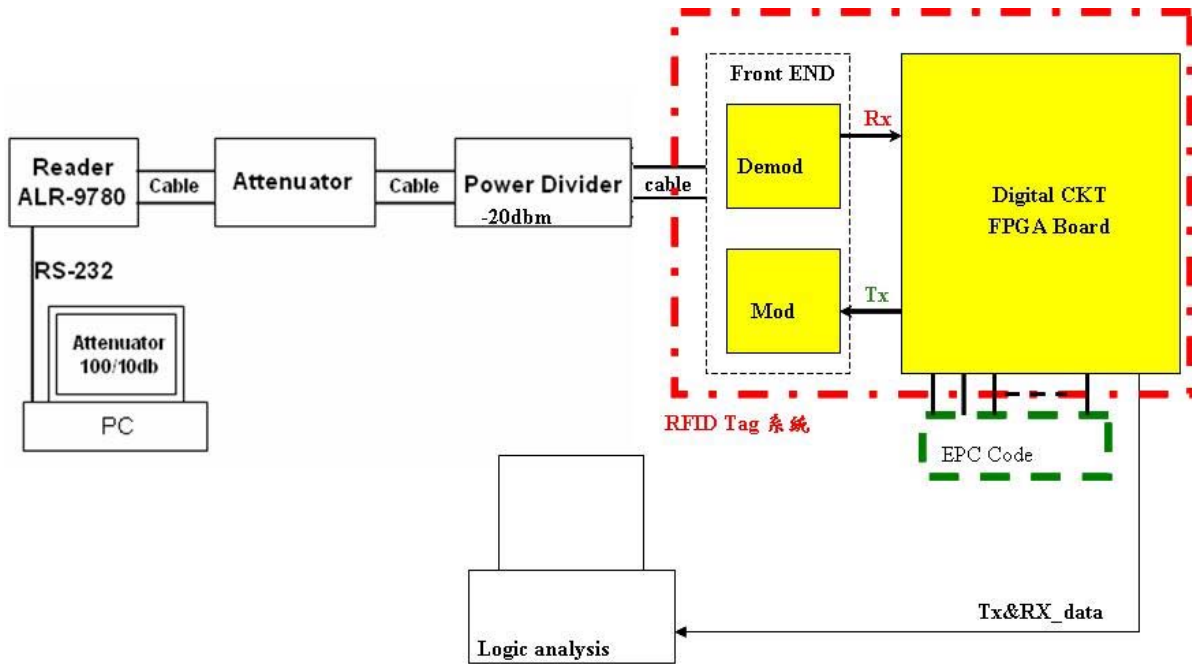


圖 5.19 Alien Reader 有線測試

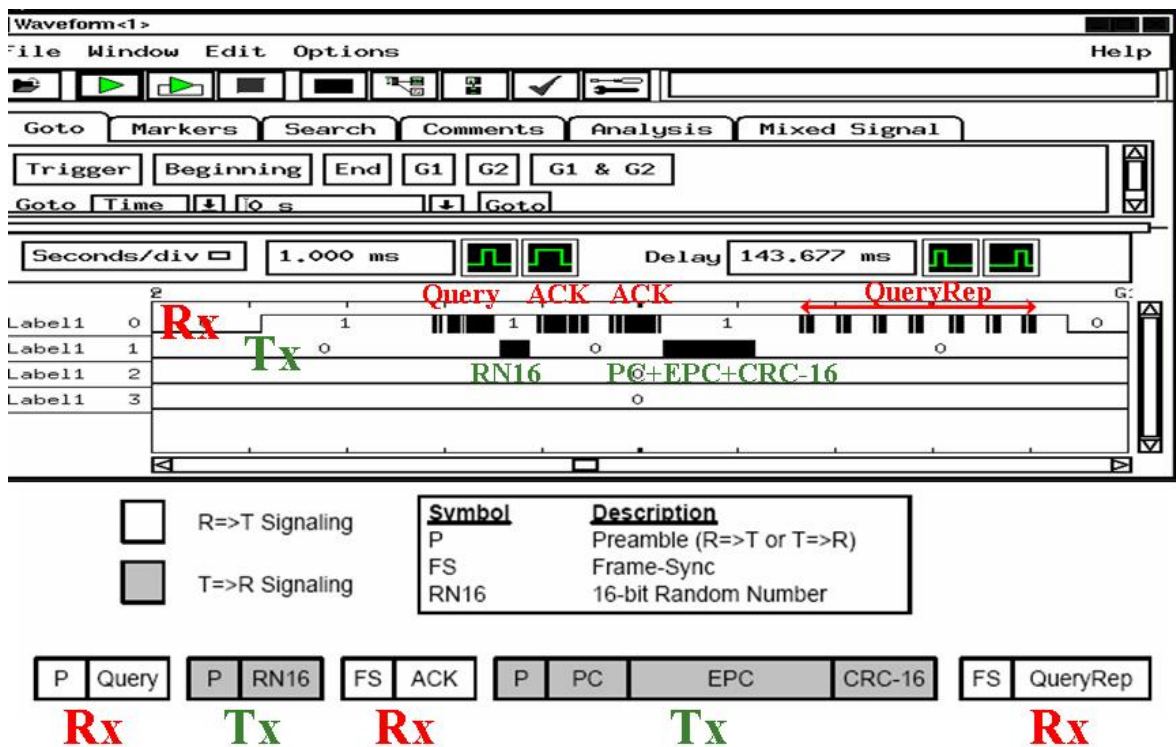


圖 5.20 邏輯分析儀 HP 16700A 量測結果

在圖 5.20 中可以看出 Reader 在充電時間過後即送出 Query 命令，等 Tag 回覆 RN16 後則送出 ACK 命令。在此看到連續送出兩個 ACK 命令，應該是在送出第一個 ACK 命

令時 Tag 尚未回覆，因此 Reader 又在重複送出一 ACK 命令要求 Tag 回覆。經由多次測試結果，Reader 若在送出 ACK 命令後沒有得到 Tag 的回覆，則 Reader 最多會重複三次送出 ACK 命令。在 Tag 接收到 ACK 命令後即回覆 PC、EPC 和 CRC-16。

如圖 5.21 則是使用示波器（Tektronix TDS 3032）所量測到的結果，其結果跟使用邏輯分析儀量測到的相同。

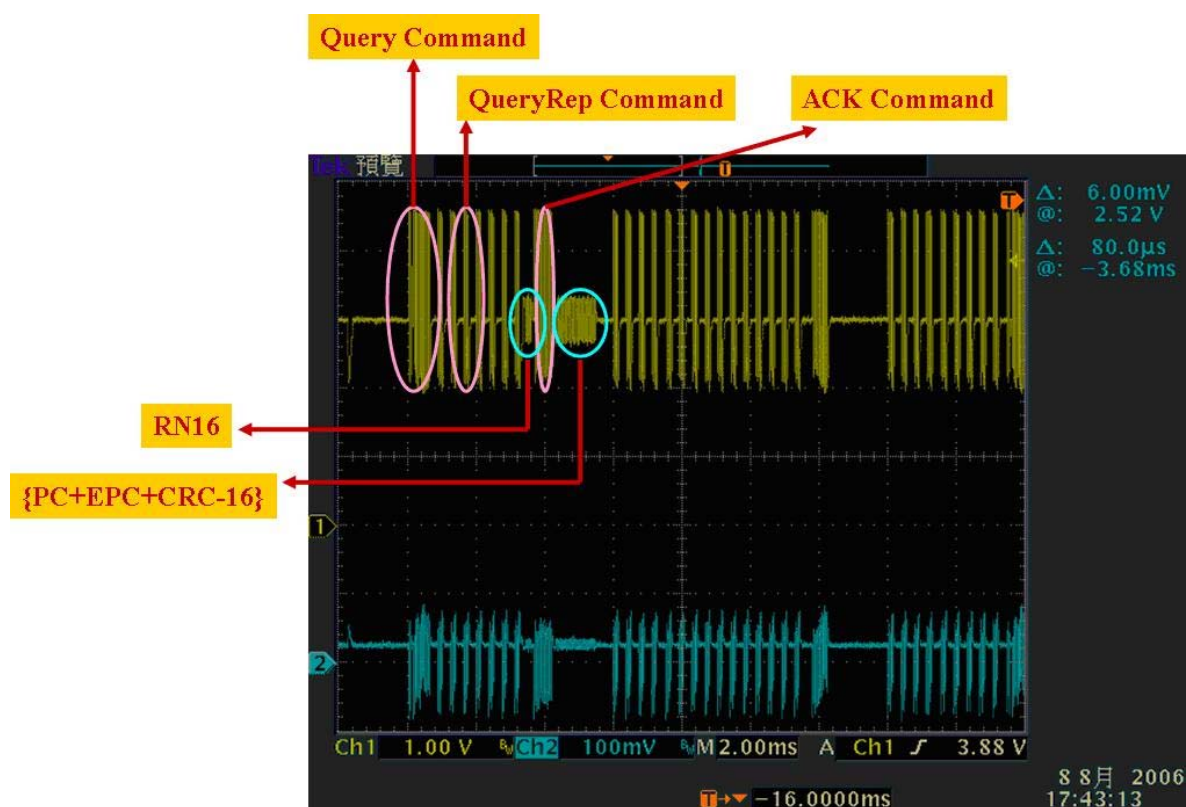


圖 5.21 示波器 Tektronix TDS 3032 量測結果

5.2.1.2 無線測試

在無限測試方面則是利用離散元件設計 RF frond-end 電路，合併 FPGA IC 成為 board level RFID TAG，與 Alien Reader ALR-9780 UHF RFID Reader 進行溝通驗證。如圖 5.22 所示。

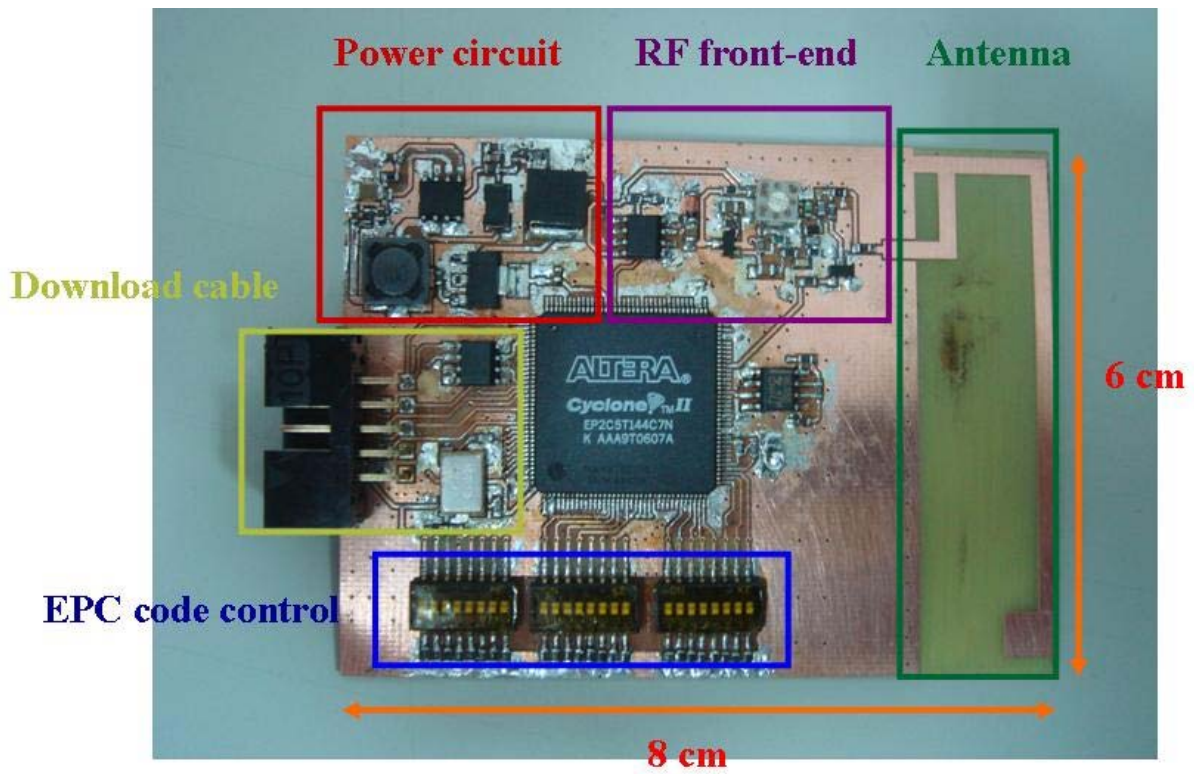


圖 5.22 實作 RFID Tag

與市售 Alien RFID Tag 進行防碰撞測試，如圖 5.23~5.24 所示。

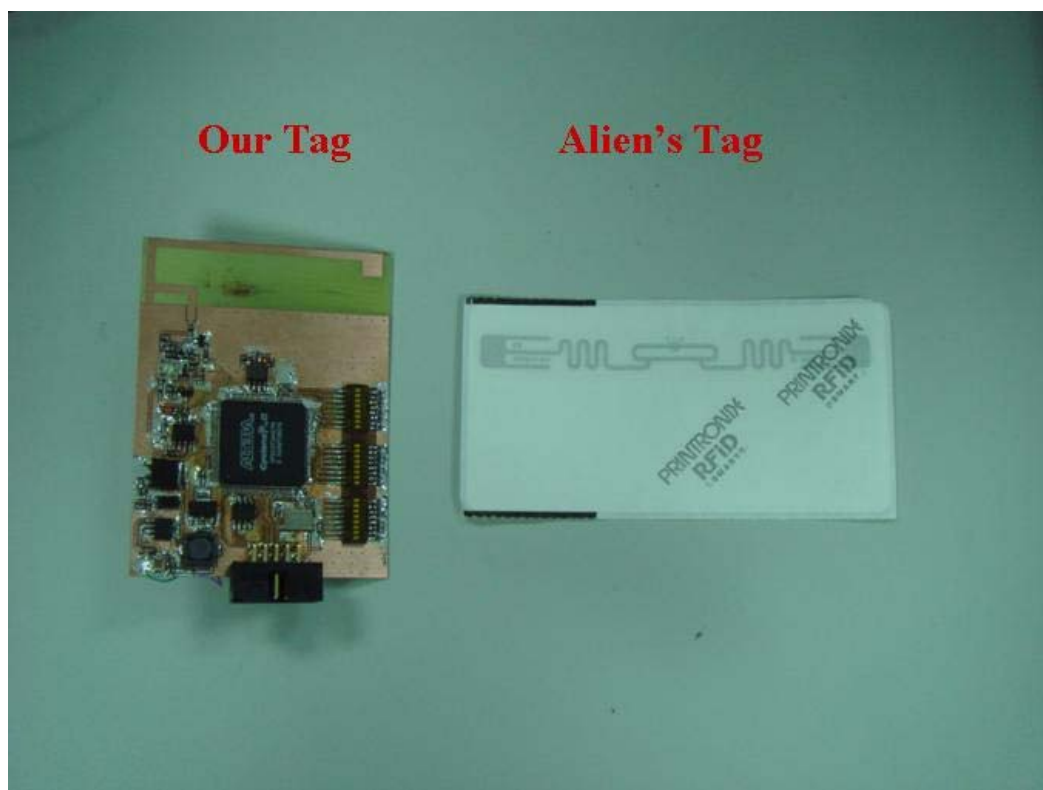


圖 5.23 市售 Alien RFID Tag 與實作 RFID Tag



圖 5.24 Anti-collision Test



圖 5.25 可讀取距離

由圖 5.24 可看出利用 Alien Reader ALR-9780 UHF RFID Reader，可同時讀取實作 RFID Tag 與市售 Alien RFID Tag 達到防碰撞的功能，並且成功的讀取 EPC Code。

接著進行可感應距離測試，從圖 5.25 中可看出最大讀取距離為 1.5 公尺。

5.2.2 IC 積體化

在 IC 積體化的規格方面如下所示：

- A. Technology : SMIC 0.18um
- B. Package : LCC64
- C. Chip Size : 1612.66*1612.66 (um*um)
- D. Power Dissipation : 3.6578 mW
- E. Max. Frequency : 2.56MHz

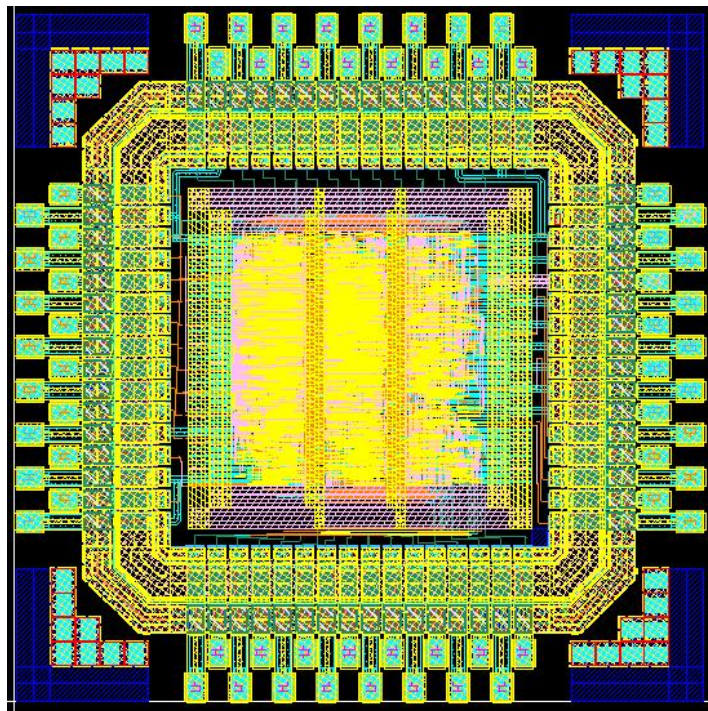


圖 5.26 佈局平面圖

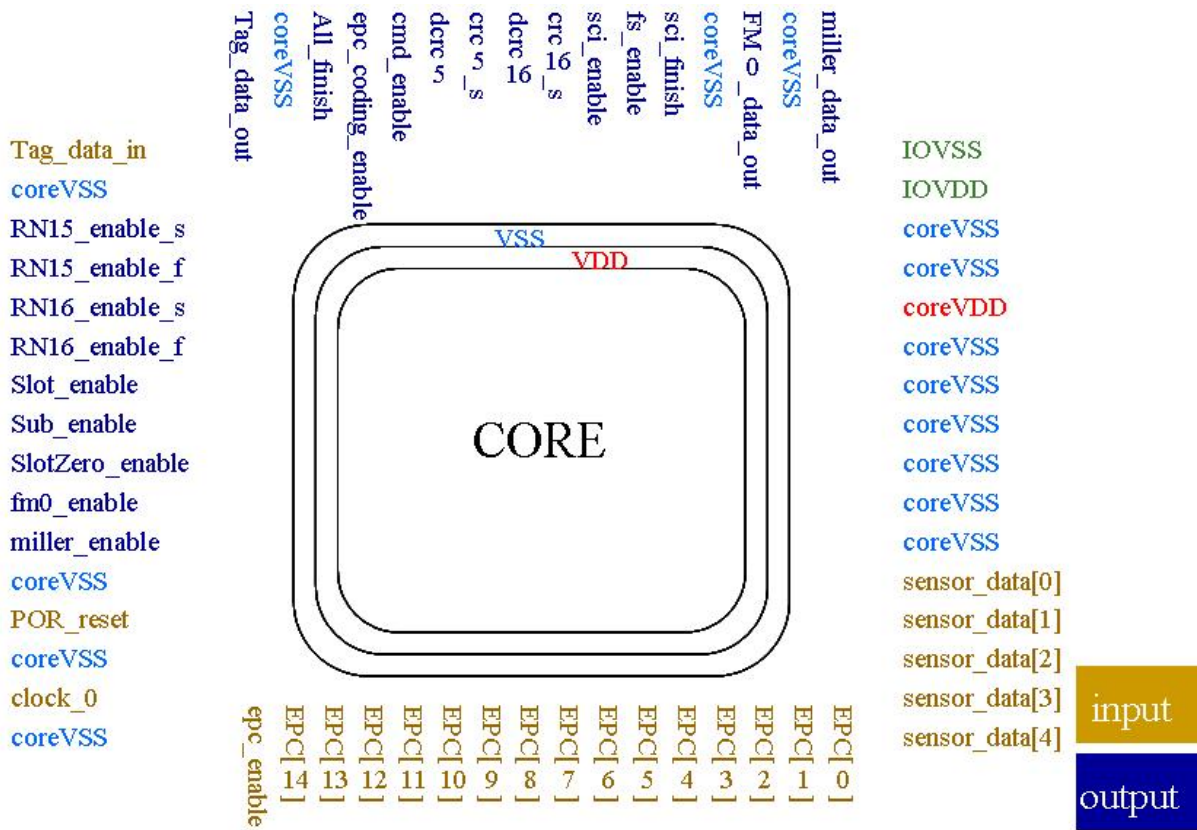


圖 5.27 64 Pins LCC 接腳圖

IC 量測方面則是將圖 5.22 中 PCB 板裡面的 FPGA IC 以及 FPGA download cable 移除，換上自行設計的 RFID Tag IC 即可進行量測。至於接腳的考量上，在 IC 佈局時皆已符合圖 5.22 的擺放方式。

第六章 結論與未來展望

本論文以 EPC Radio-Frequency Identity Protocols Class-1 Generation-2 UHF RFID Protocol for Communications at 860MHz-960MHz Version 1.09 的標準為基底，RFID Tag 的開發，計畫行至今日，已將系統規格、系統各級子電路規格訂定完畢，並完成整體系統電路的設計，也經由軟體驗證和硬體驗證，確定本 EPC Class-1 Generation-2 Protocol 之無線射頻辨識標籤設計無誤。

未來預計將此 RFID Tag 前端 RF front-end 部份進行積體化的電路設計，並修改接收端電路以提高可讀取距離。設計完成的系統再經由市售的 EPC Class-1 Generation-2 的 Reader 進行驗證。

最終的目標預計是將數位防碰撞電路部份，和前端 RF front-end 部份進行 Mixed-signal 積體化，再與 RFID Tag Antenna，最後進行 RFID Tag 的整合測試，開發出符合 EPC Class-1 Generation-2 完整功能的 RFID Tag。

參考文獻

- [1] EPC™ Radio-Frequency Identity Protocols Class-1 Generation-2 UHF RFID Protocol for Communications at 860 MHz – 960 MHz Version 1.0.9 .
- [2] ISO/IEC FDIS 18000-6 : 2003 (E) . [3] EPC™ Radio-Frequency Identity Protocols Class-1 Generation-2 UHF RFID Conformance Requirements Version 1.0.2 .
- [3] K. Finkenzeller, RFID Handbook; 1999, John Wiley & Sons, Ltd.
- [4] EPC™ Generation-1 Tag Data Standards Version 1.1 REV.1.27.
- [5] Draft protocol specification for a 900MHz Class 0 Radio Frequency Identification Tag.
- [6] The EPC global Architecture Framework Version 1.0.9 .
- [7] GS1 商業流通資訊季刊 Dec / 2005.
- [8] EPC 2006 EPC/RFID International Forum.
- [9] Philips semiconductors.
- [10] ITRI RFID DM Tag & Reader.
- [11] Doone Publication, “HDL Chip Design”.
- [12] XILINX XAPP 052 July 7,1996 (Version 1.1) .
- [13] Science Zero [http : //sciencezero.4hv.org/index.htm](http://sciencezero.4hv.org/index.htm).
- [14] 張家銓，中華大學電機工程研究所碩士論文 ”無線射頻系統標籤晶片設計”，2004年7月.
- [15] 何丁武，交通大學電機工程研究所碩士論文 ”用於 Auto-ID 環境下減少防碰撞的機制”，2004年7月.
- [16] He Yan, HU jianyun, Li Qiang, Min Hao, member IEEE “Design of Low-power Baseband-processor for RFID Tag,” IEEE computer society, 2005.
- [17] 數位邏輯-使用 VHDL，王志湖老師編著_滄海書局出版.

- [18] <http://sa.ylib.com/news/newsshow.asp?FDocNo=580&CL=31> 科學人雜誌網站
- [19] <http://www.techvanTage.com.tw/content/049/049080.asp> e 天下網站
- [20] http://www.itri.org.tw/chi/news_events/feature/2004/fe-0930326p2.jsp 工研院
- [21] <http://h50007.www5.hp.com/enterprise/member/info/0403rfid/rfid01-05.asp> 惠普
- [22] <http://140.138.174.42/RFID/RFBC/RFBC.htm>
- [23] <http://st-pioneer.org.tw/modules.php?name=magazine&pa=showpage&tid=2449> 技術
尖兵
- [24] <http://us.pksite.com/read.asp?Username=rfid&data=1791B688-0CBD-4562-B229-4337C00027D9> RFID 研究網

